

Документ подписан простой электронной подписью
Информация о владельце:
ФИО: Таскаев Сергей Валерьевич
Должность: Ректор
Дата подписания: 29.06.2026 10:29:14
Уникальный программный ключ:
04c19ed8bb98f3b6cb77a488b9a878808322521



МИНОБРАЗОВАНИЯ РОССИИ
Федеральное государственное бюджетное образовательное
учреждение высшего образования
«Челябинский государственный университет» (ФГБОУ ВО «ЧелГУ»)
Физический факультет
Кафедра физики конденсированного состояния

Фонд оценочных средств по дисциплине «Инженерная графика» по направлению подготовки
22.03.01 «Материаловедение и технологии материалов» ФГБОУ ВО «ЧелГУ»

Версия документа - 1	стр. 1	Первый экземпляр _____	КОПИЯ № _____
----------------------	--------	------------------------	---------------

**Фонд оценочных средств для промежуточной аттестации
по дисциплине (модулю)
Инженерная графика**

Направление подготовки (специальность)
22.03.01 Материаловедение и технологии материалов

Направленность (профиль)
Физико-химия процессов и материалов

Присваиваемая квалификация
Бакалавр

Форма обучения
Очная

Год набора **2026**

Челябинск 2026 г.



МИНОБРНАУКИ РОССИИ
Федеральное государственное бюджетное образовательное
учреждение высшего образования
«Челябинский государственный университет» (ФГБОУ ВО «ЧелГУ»)
Физический факультет
Кафедра физики конденсированного состояния

Фонд оценочных средств по дисциплине «Инженерная графика» по направлению подготовки
22.03.01 «Материаловедение и технологии материалов» ФГБОУ ВО «ЧелГУ»

Версия документа - 1	стр. 2	Первый экземпляр _____	КОПИЯ № _____
----------------------	--------	------------------------	---------------

Содержание

1. Паспорт фонда оценочных средств
2. Перечень формируемых компетенций
 - 2.1. Компетенции, закреплённые за дисциплиной
3. Содержание оценочных средств по дисциплине
 - 3.1. Виды оценочных средств
 - 3.2. Содержание оценочных средств
4. Порядок проведения и критерии оценивания промежуточной аттестации
 - 4.1. Порядок проведения промежуточной аттестации
 - 4.2. Критерии оценивания промежуточной аттестации по видам оценочных средств
 - 4.3. Результаты промежуточной аттестации и уровни сформированности компетенций



МИНОБРНАУКИ РОССИИ
Федеральное государственное бюджетное образовательное
учреждение высшего образования
«Челябинский государственный университет» (ФГБОУ ВО «ЧелГУ»)
Физический факультет
Кафедра физики конденсированного состояния

Фонд оценочных средств по дисциплине «Инженерная графика» по направлению подготовки
22.03.01 «Материаловедение и технологии материалов» ФГБОУ ВО «ЧелГУ»

Версия документа - 1

стр. 3

Первый экземпляр _____

КОПИЯ № _____

1. ПАСПОРТ ФОНДА ОЦЕНОЧНЫХ СРЕДСТВ

Направление подготовки: 22.03.01 «Материаловедение и технологии материалов»

Направленность (профиль): Физико-химия процессов и материалов

Дисциплина: Инженерная графика

Семестр: 1,2

Форма промежуточной аттестации: экзамен (1, 2 семестры)

Система оценивания: оценивание результатов экзамена осуществляется в рамках 5-балльной системы.

2. ПЕРЕЧЕНЬ ФОРМИРУЕМЫХ КОМПЕТЕНЦИЙ

2.1. Компетенции, закреплённые за дисциплиной

Изучение дисциплины «Инженерная графика» направлено на формирование следующих компетенций:

Коды компетенции и согласно ФГОС (ОПОП ВО)	Содержание компетенций согласно ФГОС (ОПОП ВО)	Индикаторы достижения компетенции согласно ОПОП	Перечень планируемых результатов обучения по дисциплине
1	2	3	4
ОПК-1	Способен решать задачи профессиональной деятельности, применяя методы моделирования, математического анализа, естественнонаучные и общеинженерные знания	ОПК-1.1. Использует математический аппарат для описания, анализа, теоретического и экспериментального исследования и моделирования физических и химических систем, явлений и процессов ОПК-1.2. использует физические законы и принципы в своей профессиональной деятельности ОПК-1.3. использует основные экспериментальные методы определения физико-химических свойств материалов и изделий из	Для достижения ОПК-1.1: знать терминологию инженерных программных обеспечений для решения профессиональных задач; Для достижения ОПК-1.2: уметь применять на практике при решении профессиональных задач навыками работы в инженерных программных пакетах; Для достижения ОПК-1.3: владеть компьютерными технологиями (пакет AutoCAD) для построения чертежей и изучения пространственных свойств геометрических объектов.



МИНОБРНАУКИ РОССИИ
Федеральное государственное бюджетное образовательное
учреждение высшего образования
«Челябинский государственный университет» (ФГБОУ ВО «ЧелГУ»)
Физический факультет
Кафедра физики конденсированного состояния

Фонд оценочных средств по дисциплине «Инженерная графика» по направлению подготовки
22.03.01 «Материаловедение и технологии материалов» ФГБОУ ВО «ЧелГУ»

Версия документа - 1

стр. 4

Первый экземпляр _____

КОПИЯ № _____

		них	
ОПК-8	Способен понимать принципы работы современных информационных технологий и использовать их для решения задач профессиональной деятельности	ОПК-8.1. Имеет представление об основных существующих информационных технологиях, используемых при решении профессиональных задач. ОПК-8.2. Демонстрирует умения использовать существующие информационные технологии при решении задач профессиональной деятельности. ОПК-8.3. Имеет практический опыт использования существующих информационных технологий при решении задач профессиональной деятельности.	Для достижения ОПК-8.1: знать принципы работы современных информационных технологий; Для достижения ОПК-8.2: уметь использовать современные информационные технологии для решения задач профессиональной деятельности; Для достижения ОПК-8.3: владеть навыками работы с современными информационными технологиями для решения профессиональных задач в области материаловедения



МИНОБРНАУКИ РОССИИ
Федеральное государственное бюджетное образовательное
учреждение высшего образования
«Челябинский государственный университет» (ФГБОУ ВО «ЧелГУ»)
Физический факультет
Кафедра физики конденсированного состояния

Фонд оценочных средств по дисциплине «Инженерная графика» по направлению подготовки
22.03.01 «Материаловедение и технологии материалов» ФГБОУ ВО «ЧелГУ»

Версия документа - 1

стр. 5

Первый экземпляр _____

КОПИЯ № _____

3. СОДЕРЖАНИЕ ОЦЕНОЧНЫХ СРЕДСТВ ПО ДИСЦИПЛИНЕ

3.1 Виды оценочных средств

№ п/п	Код компетенции/ планируемые результаты обучения	Контролируемые темы/ разделы	Наименование оценочного средства для текущего контроля	Наименование оценочного средства на промежуточной аттестации/№ задания
1.	Для достижения ОПК-1.1: знать терминологию инженерных программных обеспечений для решения профессиональных задач; Для достижения ОПК-1.2: уметь применять на практике при решении профессиональных задач навыками работы в инженерных программных пакетах; Для достижения ОПК-1.3: владеть компьютерными технологиями (пакет AutoCAD) для построения чертежей и изучения пространственных свойств геометрических объектов. Для достижения ОПК-8.1: знать принципы работы современных информационных технологий; Для достижения ОПК-8.2: уметь использовать современные информационные технологии для решения задач	Стандарты ЕСКД Пакет AutoCAD. Интерфейс, методы построения Проекционные чертежи 3D – технология построения чертежей Детализирование сборочных узлов	Проектировочно-расчетные работы	Тесты, проектировочно-расчетные работы, вопросы к экзамену



МИНОБРНАУКИ РОССИИ
Федеральное государственное бюджетное образовательное
учреждение высшего образования
«Челябинский государственный университет» (ФГБОУ ВО «ЧелГУ»)
Физический факультет
Кафедра физики конденсированного состояния

Фонд оценочных средств по дисциплине «Инженерная графика» по направлению подготовки
22.03.01 «Материаловедение и технологии материалов» ФГБОУ ВО «ЧелГУ»

Версия документа - 1

стр. 6

Первый экземпляр _____

КОПИЯ № _____

профессиональной деятельности; Для достижения ОПК-8.3: владеть навыками работы с современными информационными технологиями для решения профессиональных задач в области материаловедения			
---	--	--	--

3.2 Содержание оценочных средств

Тест:

1. Что составляет предмет начертательной геометрии?
 2. Какой основной метод построения плоских изображений пространственных фигур используется в начертательной геометрии?
 3. Перечислить основные свойства параллельного проецирования.
 4. В каком случае проекция плоской фигуры конгруэнтна самой фигуре?
 5. Дать определение понятию “ортогональное проецирование”.
 6. Как определить истинную длину отрезка, если известна длина его ортогональной проекции и известен угол наклона отрезка к плоскости проекций?
 7. Какую прямую называют прямой общего положения?
 8. Какие прямые называют проецирующими прямыми, прямыми уровня?
 9. Какие точки называют конкурирующими? Как расположены в пространстве горизонтально-конкурирующие точки? Как расположены в пространстве фронтально-конкурирующие точки?
 10. Как определить истинную длину отрезка прямой общего положения, заданного двумя своими проекциями? Как определить истинную длину отрезка прямой частного положения (горизонтали, фронтали, проецирующей прямой)?
 11. Как на прямой общего положения отложить отрезок заданной длины?
 12. Как задать плоскость на ортогональном чертеже?
 13. Какую плоскость называют плоскостью общего положения?
 14. Какие плоскости называют плоскостями частного положения?
 15. Какие линии называют главными линиями плоскости?
 16. Назвать признаки принадлежности прямой и точки к плоскости.
 17. Сформулировать признаки параллельности прямой и плоскости; признаки параллельности двух плоскостей.
 18. Сколько плоскостей, параллельных данной прямой, можно провести через данную точку пространства?
 19. Сколько прямых, параллельных данной плоскости, можно провести через данную точку пространства? Где располагаются все эти прямые?
1. Какие геометрические задачи называют позиционными?



20. В чем состоит различие первой и второй позиционных задач?
21. Почему задачи на построение общих элементов прямых линий и плоскостей называют *простейшими* позиционными задачами?
22. Сформулировать схему решения первой позиционной задачи.
23. Сформулировать схему решения второй позиционной задачи.
24. Можно ли для решения второй позиционной задачи использовать схему решения первой позиционной задачи? Как это сделать?
25. Что называется алгоритмом?
26. Как определяется видимость проекций фигур на комплексном чертеже?
1. Сформулировать признаки перпендикулярности прямой и плоскости, двух плоскостей.
27. Могут ли скрещивающиеся прямые быть взаимно перпендикулярны?
28. Сформулировать условие, при котором две прямые, расположенные в пространстве перпендикулярно друг другу, изображаются на плоскости проекций Π_1 или Π_2 взаимно перпендикулярными прямыми (теорема 1 о проекциях прямого угла).
29. Сколько прямых, перпендикулярных к данной прямой, можно провести через данную точку пространства?
30. Сколько перпендикуляров можно опустить из данной точки пространства на данную прямую?
31. Как изображается на чертеже прямая линия, перпендикулярная к данной плоскости (теорема 2 о проекциях прямой, перпендикулярной к плоскости)?
32. Сколько перпендикуляров к плоскости можно провести через данную точку пространства?
33. Сколько плоскостей, перпендикулярных к данной плоскости, можно провести через данную точку пространства?
1. Назовите основные способы преобразования комплексного чертежа.
34. В чем сущность способа замены плоскостей проекций?
35. Назвать основные задачи, решаемые способом замены плоскостей проекций.
36. Сформулировать теоремы о плоскопараллельном движении фигуры относительно плоскостей проекций Π_1 и Π_2 .
37. Почему способ вращения вокруг проецирующей прямой считается частным случаем способа плоскопараллельного перемещения?
38. Какие основные задачи решают способом плоскопараллельного перемещения и способом вращения вокруг проецирующей прямой? В чем сходство и отличие этих способов и способа замены плоскостей проекций?
39. Определить истинную величину угла ABC способом вращения вокруг линии уровня (рис. 1).
1. Какую линию называют алгебраической кривой?
40. Перечислить все типы кривых второго порядка и их частные случаи.
41. Дать пример закономерной пространственной кривой линии.
42. Каким способом задается поверхность на чертеже? Что такое определитель поверхности? Какую линию на чертеже называют очерком (очерковой линией) поверхности?

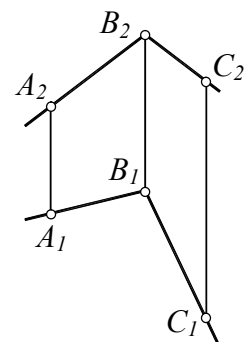


Рис. 1



43. Дать определение линейчатой поверхности.
44. Перечислить все поверхности вращения второго порядка.
45. Каков критерий полноты чертежа поверхности?
46. Можно ли считать чертеж каркасной поверхности полным? Если нельзя, то почему?
47. Какая линия получается в пересечении многогранника с плоскостью?
48. Какая линия получается в пересечении сферы с плоскостью общего положения? Как изображается эта линия на плоскостях проекций?
49. Дать классификацию конических сечений. Как располагается секущая плоскость, пересекающая прямой круговой конус по эллипсу? По гиперболе? По параболе? По окружности? По двум прямым?
50. Какую геометрическую задачу называют второй позиционной задачей?
51. В чем состоит сущность способа вспомогательных секущих плоскостей?
52. Каков критерий выбора вспомогательной секущей плоскости?
53. Как определяется порядок линии пересечения двух алгебраических поверхностей? Может ли пространственная алгебраическая кривая восьмого порядка изображаться на одной из плоскостей проекций окружностью? Дать пример.
54. Какие условия накладываются на выбор вспомогательной секущей поверхности?
55. По какой линии пересекаются соосные поверхности вращения?
56. Назвать условия применения способа концентрических сфер.
57. В каком диапазоне следует выбирать радиус вспомогательной секущей сферы при применении способа концентрических сфер?
58. Назвать условия применения способа эксцентрических сфер. Только ли для поверхностей вращения может быть использован этот способ?
59. Какую поверхность называют алгебраической? Что называют порядком алгебраической поверхности?
60. Перечислить все алгебраические поверхности второго порядка.
61. Каков геометрический алгоритм формирования конической и цилиндрической поверхностей второго порядка?
62. Что называют биквадратной кривой? Перечислить все возможные случаи распада биквадратной кривой на алгебраические кривые.
63. Как построить круговые сечения эллиптического цилиндра?
64. Как построить круговые сечения прямого эллиптического конуса?
65. Даны два круговых конуса с общей фронтальной плоскостью симметрии, описанные около одной и той же сферы. Очерковая образующая первого конуса параллельна очерковой образующей второго конуса. По какой линии пересекаются данные конусы? Сделать чертеж.
66. Дать определения понятиям «прямая линия, касательная к поверхности» и «плоскость, касательная к поверхности».
67. Перечислить три типа точек поверхности. Чем объясняются названия точек?
68. По какой линии происходит касание плоскости и развертываемой поверхности?
69. В каком случае плоскость, касающаяся поверхности, пересекает эту поверхность? Может ли плоскость, касательная к развертываемой поверхности, пересекать эту поверхность?
70. Возможно ли, чтобы на гладкой поверхности были эллиптические и



гиперболические точки, но не было параболических точек?

71. Сформулируйте правило построения плоскости, касательной к поверхности в данной точке этой поверхности.

72. Какие геометрические задачи называют комбинированными (комплексными)?

73. Какие элементарные построения надо уметь выполнять на чертеже для успешного решения типовых комплексных задач? Перечислить типовые позиционные и метрические задачи, встречающиеся в процессе решения различных комбинированных задач.

74. Что означает словосочетание “геометрическое место точек”? Приведите примеры геометрических мест точек.

75. Геометрическое место точек, удаленных от точки A на расстояние R , есть сфера с центром A и радиусом R . Что представляет собой множество прямых, удаленных от точки A на расстояние R ?

76. Геометрическое место точек, удаленных от прямой a на расстояние R , есть цилиндр вращения с осью a и радиусом R . Что представляет собой множество прямых, удаленных от прямой a на расстояние R ?

77. В какой последовательности следует решать комбинированную геометрическую задачу? С чего начинается решение? Каким действием завершается решение задачи?

78. Построить прямую, пересекающую четыре данные прямые a, b, c, d общего положения (рис. 2). Сколько решений может иметь эта задача?

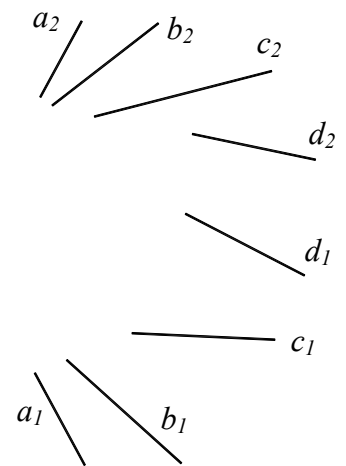


Рис. 2

79. Какие поверхности называют развертывающимися? Что называют разверткой поверхности?

80. Какие поверхности являются развертывающимися?

81. Какие свойства развертываемой поверхности сохраняются на ее развертке?

82. Какая развертка называется точной и какая – приближенной? Для каких поверхностей составляют условные развертки?

83. Что представляют собой развертки боковых поверхностей: а) прямой призмы; б) прямого кругового цилиндра; в) прямого кругового конуса?

84. Что называют геодезической линией на поверхности? Каким способом построить геодезическую линию между указанными на чертеже точками развертываемой поверхности?

85. В чем заключается способ триангуляции?

86. Какими способами может быть построена условная развертка неразвертываемой поверхности вращения?

87. Что называют компьютерной графикой?

88. Что такое “система автоматизированного проектирования”? Какие программные средства содержатся в САПР?

89. Назвать характерные особенности 3D-графики, отличающей ее от обычной 2D-графики. Что общего между этими видами графики?

90. Используется ли в трехмерной компьютерной графике метод проецирования? Если да, то с какой целью?

91. В чем состоит основное назначение трехмерного компьютерного



Версия документа - 1	стр. 10	Первый экземпляр _____	КОПИЯ № _____
----------------------	---------	------------------------	---------------

моделирования?

92. Какие новые возможности в построении кривых линий предоставляет компьютерная графика?

93. Дать определение понятию “размерность пространства”.

94. Сколько проекций должен содержать обратимый чертеж геометрической фигуры четырехмерного пространства?

95. Прямая линия содержит ∞^1 точек. Сколько точек содержится в гиперплоскости четырехмерного пространства?

96. Пересекаются ли в четырехмерном пространстве прямая линия и 2-плоскость общего положения?

97. В каком случае гиперплоскость четырехмерного пространства изображается на чертеже прямой линией?

98. Сколько перпендикуляров к плоскости проекций Π_1 можно провести через какую-нибудь точку этой плоскости? Сколько перпендикуляров к плоскости Π_1 можно провести через произвольно взятую точку четырехмерного пространства?

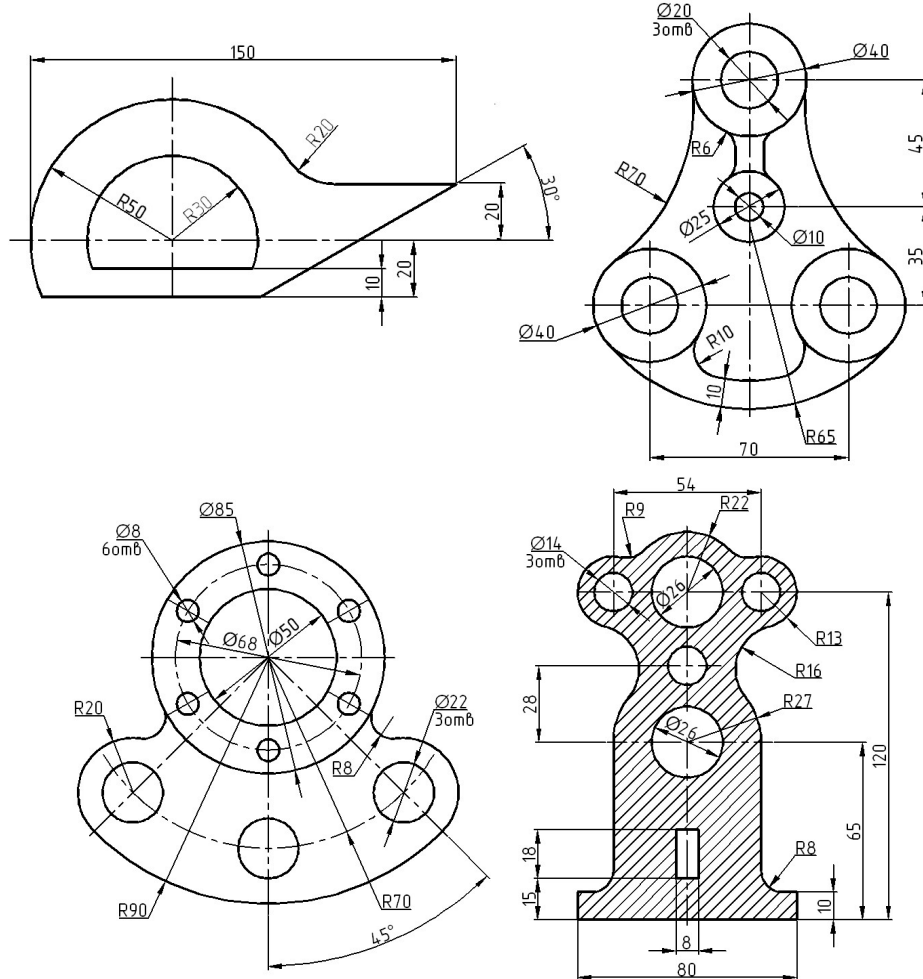
Пример проектировочно-расчетной работы 1 семестр

1. Построить линию пересечения плоских фигур – треугольника и параллелограмма, занимающих общее положение в пространстве. Построить ортогональную проекцию треугольника на плоскость параллелограмма.
2. Способом замены плоскостей проекций построить линию пересечения данной составной пространственной геометрической фигуры с плоскостью общего положения.
3. Способом вспомогательных секущих плоскостей или сфер построить линию пересечения двух данных поверхностей.

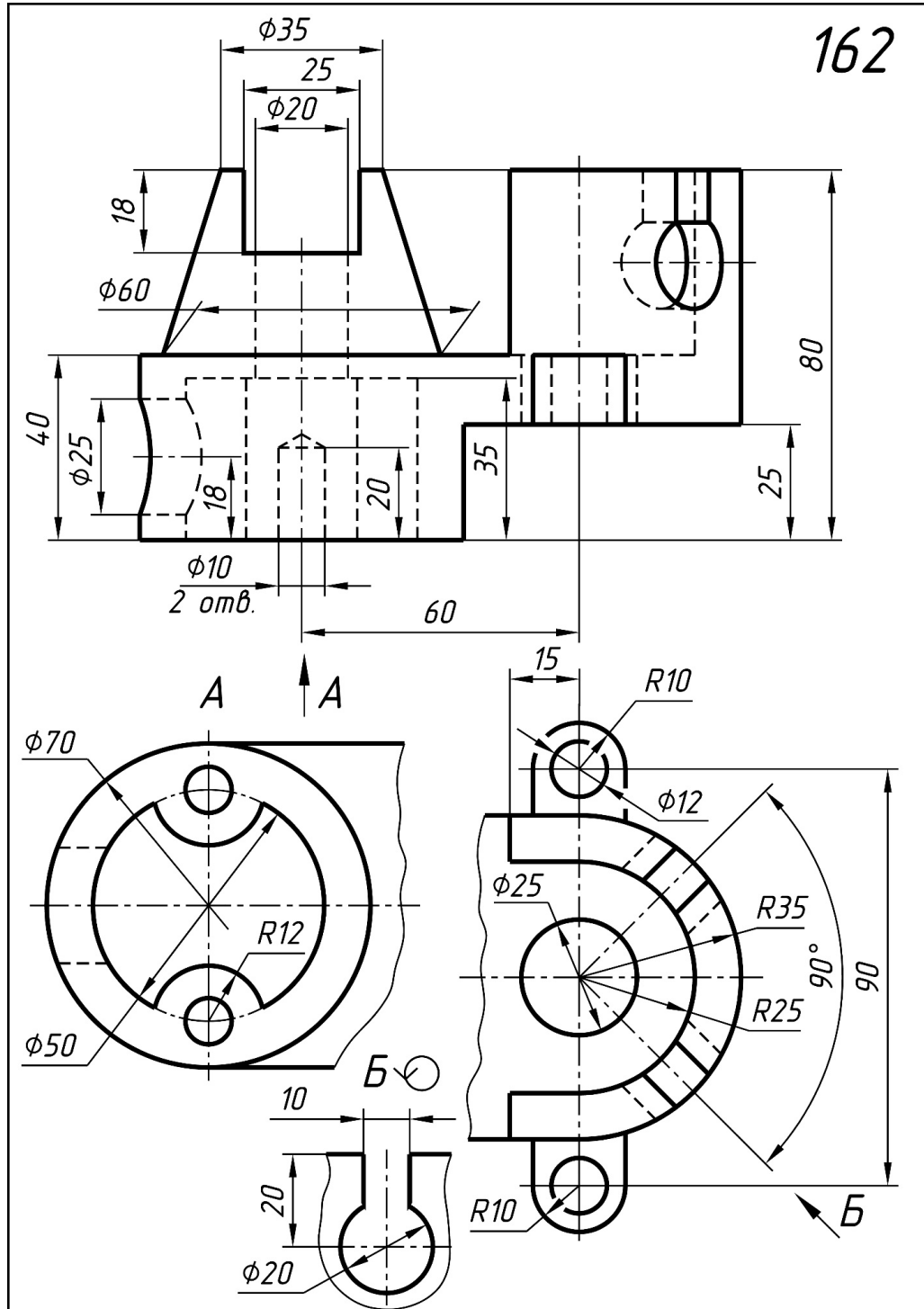
Пример проектировочно-расчетной работы 2 семестр

1. Проекционное черчение. Выполнение эскизов 2-х специальных моделей на бумаге в клетку формата А3, обложка на ватмане формата А4.
2. Выполнение чертежей 2-х деталей на ватмане формата А3.
3. Вычерчивание разъемных соединений деталей: а) соединение болтом, б) соединение шпилькой, в) соединение винтом, г) трубное соединение.
4. Выполнение чертежей зубчатого колеса и вала.
5. Сборочный чертеж вентиля. Спецификация.

Примеры заданий в AutoCAD
Задание № 1 «Плоский контур»



Задание №2



Вопросы/билеты к экзамену

1 семестр



МИНОБРНАУКИ РОССИИ
Федеральное государственное бюджетное образовательное
учреждение высшего образования
«Челябинский государственный университет» (ФГБОУ ВО «ЧелГУ»)
Физический факультет
Кафедра физики конденсированного состояния

Фонд оценочных средств по дисциплине «Инженерная графика» по направлению подготовки
22.03.01 «Материаловедение и технологии материалов» ФГБОУ ВО «ЧелГУ»

Версия документа - 1

стр. 13

Первый экземпляр _____

КОПИЯ № _____

БИЛЕТ 1

1. Предмет начертательной геометрии. Методы проецирования.
2. Инварианты параллельного проецирования.
3. Обратимость чертежа.

БИЛЕТ 2

1. Комплексный чертеж точки. Осный и безосный способы. Условия связи проекций на чертеже.
2. Комплексные чертежи прямых общего и частного положений.
3. Построение третьей проекции фигуры по двум заданным.

БИЛЕТ 3

1. Способ прямоугольного треугольника.
2. Взаимное положение двух прямых.
3. Конкурирующие точки скрещивающихся прямых.

БИЛЕТ 4

1. Определение общих элементов простейших геометрических образов из условий принадлежности.
2. Взаимно параллельные прямые и плоскости.
3. Построить точку, принадлежащую данной плоскости.

БИЛЕТ 5

1. Комплексный чертеж плоскости общего и частного положения.
2. Главные линии плоскости.
3. Построить плоский многоугольник с числом сторон больше трех.

БИЛЕТ 6

1. Первая позиционная задача.
2. Построить точку пересечения прямой и плоскости на комплексном чертеже.
3. Видимость элементов геометрических фигур (способ конкурирующих точек).

БИЛЕТ 7

1. Проекция прямого угла. Частный и общий случаи его положения в пространстве.
2. Решить задачу: из точки опустить перпендикуляр на плоскость.
3. Построить плоскость, перпендикулярную данной прямой.

БИЛЕТ 8

1. Способ замены плоскостей проекций.
2. Основные задачи, решаемые способом замены плоскостей проекций.
3. Определить расстояние между двумя параллельными прямыми способом преобразования чертежа.

БИЛЕТ 9

1. Построение линии пересечения многогранника с плоскостью общего положения.
2. Опорные точки линии пересечения (алгоритм построения).
3. Формула Гаусса.



МИНОБРНАУКИ РОССИИ
Федеральное государственное бюджетное образовательное
учреждение высшего образования
«Челябинский государственный университет» (ФГБОУ ВО «ЧелГУ»)
Физический факультет
Кафедра физики конденсированного состояния

Фонд оценочных средств по дисциплине «Инженерная графика» по направлению подготовки
22.03.01 «Материаловедение и технологии материалов» ФГБОУ ВО «ЧелГУ»

Версия документа - 1

стр. 14

Первый экземпляр _____

КОПИЯ № _____

БИЛЕТ 10

1. Линия пересечения двух кривых поверхностей.
2. Линейчатые развертывающиеся поверхности.
3. Принадлежность точки к поверхности.

БИЛЕТ 11

1. Особые случаи пересечения поверхностей второго порядка
2. Теорема Монжа
3. Построить линию пересечения двух цилиндров, описанных около одной сферы.

БИЛЕТ 12

1. Способ концентрических сфер.
2. Способ эксцентрических сфер.
3. Построить линию пересечения тора и конуса вращения.

БИЛЕТ 13

1. Комплексные задачи.
2. Геометрические места точек.
3. Построить плоскость, равноудаленную от двух параллельных прямых общего положения.

БИЛЕТ 14

1. Построение точек пересечения кривой поверхности с прямой линией.
2. Построение точек пересечения поверхности с произвольной кривой линией.
3. Построить точку пересечения прямой линии со сферой.

БИЛЕТ 15

1. Построение разверток конуса и пирамиды.
4. Выполнить чертеж наклонной треугольной пирамиды и построить ее развертку.

2 семестр

1. Форматы чертежа по ГОСТ 2301 – 68.
2. Основные виды, их расположение на формате чертежа по ГОСТ 2305 - 68.
3. Местные и дополнительные виды, их расположение и обозначение.
4. Простые разрезы, их классификация, расположение и обозначение.
5. Сложные разрезы, их виды, расположение и обозначение.
6. Местные разрезы, их обозначение и расположение.
7. Сечения, их виды и отличия от разрезов.
8. Типы линий, их толщина по ГОСТ 2303 – 68.
9. Стандартные аксонометрические проекции по ГОСТ 2317 – 69.
10. Штриховка сечений по ГОСТ 2306 – 68.
11. Штриховка сечений в аксонометрии.



12. Классификация размеров по ГОСТ 2.307 – 68, необходимое количество размеров.
13. Какие размеры относятся к справочным?
14. Что такое присоединительные размеры?
15. Какие размеры относятся к габаритным?
16. Какие единицы измерения используются в линейных размерах?
17. Когда в чертежах указываются единицы измерения?
18. Правила нанесения размеров, определяющих положение симметрично расположенных поверхностей у симметричных изделий.
19. На каком расстоянии наносят размерные линии от параллельных им контурных, осевых, выносных и какое расстояние допускается между параллельными размерными линиями? Когда и как можно обрывать размерную линию?
20. Как должны располагаться размерные числа при нескольких параллельных размерных линиях?
21. Допускается ли пересекать размерные и выносные линии?
22. Можно ли использовать линии контура, осевые, центровые и выносные в качестве размерных?
23. Когда выносные линии проводят от линий невидимого контура?
24. От чего зависит размер стрелки, ограничивающий размерную линию?
25. На какое расстояние должны выходить выносные линии за концы стрелок?
26. Что делают, если недостаточно места для стрелок, размерного числа?
27. Когда необходимо использовать для размерных чисел полки линий-выносок?
28. Допускается ли разделять размерные числа какими-либо линиями?
29. Резьба, ее условное изображение на стержне и в отверстии по ГОСТ 2.311 - 68.
30. Крепежные и ходовые резьбы.
31. Что такое профиль резьбы?
32. Какие виды резьбы применяются в машиностроении?
33. Какой профиль имеет метрическая резьба?
34. Что такое шаг, ход резьбы?
35. Какой вид поверхности является рабочим у прямоугольной и метрической резьбы?
36. Какое свойство винтовых поверхностей используется в резьбах?
37. Как на чертежах обозначаются метрические, трубные, конические резьбы?
38. Какой параметр у метрических резьбе определяет размеры элементов профиля?
39. Что такое сбеги, недорезы у резьбы и как определить их параметры?
40. Для чего нужны резьбовые фаски, проточки?
41. Изображение резьбовых проточек, простановка размеров.
42. Крепежные резьбовые изделия: болт, гайка, винт, шпилька.
43. Резьбовые отверстия под винт, шпильку, их изображение и расчет.
44. Чему соответствует указанный в обозначении размер у метрической резьбы и трубной?
45. Какой профиль имеет трубная, круглая резьба и чем это обусловлено?
46. Какой должен быть запас резьбы при выходе из гайки?

4. ПОРЯДОК ПРОВЕДЕНИЯ И КРИТЕРИИ ОЦЕНИВАНИЯ ПРОМЕЖУТОЧНОЙ АТТЕСТАЦИИ



МИНОБРНАУКИ РОССИИ
Федеральное государственное бюджетное образовательное
учреждение высшего образования
«Челябинский государственный университет» (ФГБОУ ВО «ЧелГУ»)
Физический факультет
Кафедра физики конденсированного состояния

Фонд оценочных средств по дисциплине «Инженерная графика» по направлению подготовки
22.03.01 «Материаловедение и технологии материалов» ФГБОУ ВО «ЧелГУ»

Версия документа - 1	стр. 16	Первый экземпляр _____	КОПИЯ № _____
----------------------	---------	------------------------	---------------

4.1. Порядок проведения промежуточной аттестации

Промежуточная аттестация проводится в форме экзамена.

Студент отвечает на вопросы экзаменационного билета. Экзаменационный билет содержит три теоретических вопроса. Время подготовки к ответу на вопросы билета – 45 минут. Во время подготовки можно использовать справочные материалы.

4.2. Критерии оценивания промежуточной аттестации по видам оценочных средств

Студент в течение семестра выполняет домашнюю проектировочно-расчетную работу согласно варианту, соответствующему порядковому номеру в списке академической группы. Задачи сгруппированы по темам практических занятий. В течение семестра студент должен сдать отчет по каждой теме. Отчет подразумевает решение задач из предложенного списка задач и умение объяснить ход решения.

Критерии оценивания отчета по темам домашней контрольно-расчетной работы: Работа засчитывается в том случае, если решения проведены верно, а также если имеются незначительные замечания по решению, но студент может ответить/объяснить ход математических и инженерных расчетов.

Если студент за время работы в семестре выполнил успешно и защитил домашнюю контрольно-расчетную работу, то он допускается к сдаче **экзамена**.

В экзаменационном билете три теоретических вопроса. Ответ на каждый теоретический вопрос – повышается общая оценка.

Критерии оценивания теоретических вопросов и практической задачи:

Характеристики ответа	Баллы	Уровень освоения проверяемых компетенций
Ответил на все три вопроса билета, воспроизведя соответствующие математические выкладки и логические рассуждения, задача полностью решена, студент правильно обосновывает принятые решения. Возможны несущественные ошибки.	+1 балла (общая оценка «отлично»)	высокий
Знает «теоретический минимум», т.е. отвечает на вопрос базового уровня и знает основные понятия, соотношения (без вывода), название и физический смысл величин по второму вопросу билета.	+1 балл (общая оценка «хорошо»)	средний
Ответил на первый вопрос билета	+1 балл (общая оценка)	базовый



МИНОБРНАУКИ РОССИИ
Федеральное государственное бюджетное образовательное
учреждение высшего образования
«Челябинский государственный университет» (ФГБОУ ВО «ЧелГУ»)
Физический факультет
Кафедра физики конденсированного состояния

Фонд оценочных средств по дисциплине «Инженерная графика» по направлению подготовки
22.03.01 «Материаловедение и технологии материалов» ФГБОУ ВО «ЧелГУ»

Версия документа - 1	стр. 17	Первый экземпляр _____	КОПИЯ № _____
----------------------	---------	------------------------	---------------

	«удовлетворительно»)	
Не может ответить на вопрос базового уровня	0	недостаточный

Особенности проведения процедуры оценивания результатов обучения инвалидов и лиц с ограниченными возможностями здоровья обозначены в рабочей программе дисциплины (модуля).

4.3. Результаты промежуточной аттестации и уровни сформированности компетенций

Уровни сформированности компетенций определяется следующим образом:

1. Высокий уровень сформированности компетенций соответствует оценке отлично: предполагает формирование компетенций на высоком уровне: студент свободно владеет основной терминологией и понятийным аппаратом курса «Инженерная графика», что позволяет формулировать выводы и участвовать в дискуссии по учебным вопросам данной дисциплины; полностью сформировано умение применять полученную теоретическую базу для решения конкретных практических задач и уверенно владеть навыком их решения;
2. Средний уровень соответствует оценке хорошо: предполагает формирование компетенций на среднем уровне: студент хорошо владеет основной терминологией и понятийным аппаратом курса «Инженерная графика»; сформировано умение применять полученную теоретическую базу для решения конкретных практических задач и владеть навыками решения базовых задач по Инженерной графике;
3. Базовый уровень соответствует оценке удовлетворительно: предполагает формирование компетенций на начальном уровне: студент знает «теоретический минимум» и недостаточно владеет методами решения базовых задач по Инженерной графике;
4. Низкий уровень соответствует оценке неудовлетворительно: студент не владеет основной терминологией и понятийным аппаратом раздела теоретической физики «Инженерная графика»; не владеет навыками решения базовых задач по «Инженерной графике».

