

Документ подписан простой электронной подписью
Информация о владельце:
ФИО: Таскаев Сергей Валерьевич
Должность: Ректор
Дата подписания: 16.06.2026 11:10:34
Уникальный программный ключ:
04c19ed8bb98f3b6cb77a488b988788b8521525



МИНОБРАЗОВАНИЯ И НАУКИ РОССИИ
Федеральное государственное бюджетное образовательное
учреждение высшего образования
«Челябинский государственный университет» (ФГБОУ ВО «ЧелГУ»)
Факультет заочного и дистанционного обучения
Кафедра современных образовательных технологий

Фонд оценочных средств по дисциплине «Инженерная графика» по направлению подготовки 22.03.01
«Материаловедение и технологии материалов» ФГБОУ ВО «ЧелГУ»

Версия документа - 1	стр. 1	Первый экземпляр _____	КОПИЯ № _____
----------------------	--------	------------------------	---------------

**Фонд оценочных средств для промежуточной аттестации
по дисциплине (модулю)
Инженерная графика**

Направление подготовки (специальность)
22.03.01 Материаловедение и технологии материалов

Направленность (профиль)
Физико-химия процессов и материалов

Присваиваемая квалификация
Бакалавр

Форма обучения
Заочная

Год набора **2026**

Челябинск 2026 г.



МИНОБРНАУКИ РОССИИ
Федеральное государственное бюджетное образовательное
учреждение высшего образования
«Челябинский государственный университет» (ФГБОУ ВО «ЧелГУ»)
Факультет заочного и дистанционного обучения
Кафедра современных образовательных технологий

Фонд оценочных средств по дисциплине «Инженерная графика» по направлению подготовки 22.03.01
«Материаловедение и технологии материалов» ФГБОУ ВО «ЧелГУ»

Версия документа - 1

стр. 2

Первый экземпляр _____

КОПИЯ № _____

Содержание

1. Паспорт фонда оценочных средств
2. Перечень формируемых компетенций
 - 2.1. Компетенции, закреплённые за дисциплиной
3. Содержание оценочных средств по дисциплине
 - 3.1. Виды оценочных средств
 - 3.2. Содержание оценочных средств
4. Порядок проведения и критерии оценивания промежуточной аттестации
 - 4.1. Порядок проведения промежуточной аттестации
 - 4.2. Критерии оценивания промежуточной аттестации по видам оценочных средств
 - 4.3. Результаты промежуточной аттестации и уровни сформированности компетенций



МИНОБРНАУКИ РОССИИ
Федеральное государственное бюджетное образовательное
учреждение высшего образования
«Челябинский государственный университет» (ФГБОУ ВО «ЧелГУ»)
Факультет заочного и дистанционного обучения
Кафедра современных образовательных технологий

Фонд оценочных средств по дисциплине «Инженерная графика» по направлению подготовки 22.03.01
«Материаловедение и технологии материалов» ФГБОУ ВО «ЧелГУ»

Версия документа - 1	стр. 3	Первый экземпляр _____	КОПИЯ № _____
----------------------	--------	------------------------	---------------

1. ПАСПОРТ ФОНДА ОЦЕНОЧНЫХ СРЕДСТВ

Направление подготовки: 22.03.01 «Материаловедение и технологии материалов»

Направленность (профиль): Физико-химия процессов и материалов

Дисциплина: Инженерная графика

Год: 1,2

Форма промежуточной аттестации: экзамены

Система оценивания: оценивание результатов экзамена осуществляется в рамках 5-балльной системы.

2. ПЕРЕЧЕНЬ ФОРМИРУЕМЫХ КОМПЕТЕНЦИЙ

2.1. Компетенции, закреплённые за дисциплиной

Изучение дисциплины «Инженерная графика» направлено на формирование следующих компетенций:

Коды компетенции и согласно ФГОС (ОПОП ВО)	Содержание компетенций согласно ФГОС (ОПОП ВО)	Индикаторы достижения компетенции согласно ОПОП	Перечень планируемых результатов обучения по дисциплине
1	2	3	4
ОПК-1	Способен решать задачи профессиональной деятельности, применяя методы моделирования, математического анализа, естественнонаучные и общинженерные знания	ОПК-1.1. Использует математический аппарат для описания, анализа, теоретического и экспериментального исследования и моделирования физических и химических систем, явлений и процессов ОПК-1.2. использует физические законы и принципы в своей профессиональной деятельности ОПК-1.3. использует основные экспериментальные методы определения физико-химических свойств материалов и изделий из них	Для достижения ОПК-1.1: знать терминологию инженерных программных обеспечений для решения профессиональных задач; Для достижения ОПК-1.2: уметь применять на практике при решении профессиональных задач навыками работы в инженерных программных пакетах; Для достижения ОПК-1.3: владеть компьютерными технологиями (пакет AutoCAD) для построения чертежей и изучения пространственных свойств геометрических объектов.



МИНОБРНАУКИ РОССИИ

Федеральное государственное бюджетное образовательное учреждение высшего образования «Челябинский государственный университет» (ФГБОУ ВО «ЧелГУ») Факультет заочного и дистанционного обучения Кафедра современных образовательных технологий

Фонд оценочных средств по дисциплине «Инженерная графика» по направлению подготовки 22.03.01 «Материаловедение и технологии материалов» ФГБОУ ВО «ЧелГУ»

Версия документа - 1

стр. 4

Первый экземпляр _____

КОПИЯ № _____

ОПК-8	Способен понимать принципы работы современных информационных технологий и использовать их для решения задач профессиональной деятельности	ОПК-8.1. Имеет представление об основных существующих информационных технологиях, используемых при решении профессиональных задач. ОПК-8.2. Демонстрирует умения использовать существующие информационные технологии при решении задач профессиональной деятельности. ОПК-8.3. Имеет практический опыт использования существующих информационных технологий при решении задач профессиональной деятельности.	Для достижения ОПК-8.1: знать принципы работы современных информационных технологий; Для достижения ОПК-8.2: уметь использовать современные информационные технологии для решения задач профессиональной деятельности; Для достижения ОПК-8.3: владеть навыками работы с современными информационными технологиями для решения профессиональных задач в области материаловедения
-------	---	--	--



МИНОБРНАУКИ РОССИИ
Федеральное государственное бюджетное образовательное
учреждение высшего образования
«Челябинский государственный университет» (ФГБОУ ВО «ЧелГУ»)
Факультет заочного и дистанционного обучения
Кафедра современных образовательных технологий

Фонд оценочных средств по дисциплине «Инженерная графика» по направлению подготовки 22.03.01
«Материаловедение и технологии материалов» ФГБОУ ВО «ЧелГУ»

Версия документа - 1

стр. 5

Первый экземпляр _____

КОПИЯ № _____

3. СОДЕРЖАНИЕ ОЦЕНОЧНЫХ СРЕДСТВ ПО ДИСЦИПЛИНЕ

3.1 Виды оценочных средств

№ п/п	Код компетенции/ планируемые результаты обучения	Контролируемые темы/ разделы	Наименование оценочного средства для текущего контроля	Наименование оценочного средства на промежуточной аттестации/№ задания
1.	<p>Для достижения ОПК-1.1: знать терминологию инженерных программных обеспечений для решения профессиональных задач;</p> <p>Для достижения ОПК-1.2: уметь применять на практике при решении профессиональных задач навыками работы в инженерных программных пакетах;</p> <p>Для достижения ОПК-1.3: владеть компьютерными технологиями (пакет AutoCAD) для построения чертежей и изучения пространственных свойств геометрических объектов.</p> <p>Для достижения ОПК-8.1: знать принципы работы современных информационных технологий;</p> <p>Для достижения ОПК-8.2: уметь использовать современные информационные технологии для решения задач профессиональной деятельности;</p> <p>Для достижения ОПК-8.3: владеть навыками работы с современными информационными технологиями для решения профессиональных задач в области материаловедения</p>	Инженерная графика	Проектировочно-расчетные работы (чертежи)	Тестирование



3.2 Содержание оценочных средств

Пример теста

Какой формат листа имеет размеры 297x420 мм?

- А) А0
- Б) А1
- В) А2
- Г) А3

Правильный ответ: В (А2)

Какая линия применяется для изображения видимого контура детали?

- А) Сплошная тонкая
- Б) Сплошная толстая основная
- В) Штриховая
- Г) Штрихпунктирная

Правильный ответ: Б (Сплошная толстая основная)

Какой знак используется перед размерным числом для обозначения диаметра?

- А) Ø
- Б) R
- В) ©
- Г) S

Правильный ответ: А (Ø)

Какое минимальное количество видов необходимо для полного изображения детали типа «вал»?

- А) 1
- Б) 2
- В) 3
- Г) 4

Правильный ответ: А (1, основной вид и обозначение диаметра)

Как обозначается резьба с крупным шагом (например, диаметром 12 мм)?

- А) С12
- Б) М12
- В) R12
- Г) Tr12

Правильный ответ: Б (М12)

Какая штриховка применяется для разреза металлических деталей?

- А) Крестообразная
- Б) Сплошная заливка
- В) Сплошные тонкие параллельные линии под углом 45°
- Г) Штриховая линия

Правильный ответ: В (Сплошные тонкие параллельные линии под углом 45°)

На каком виде изображается резьба, если она показана сплошной тонкой линией?

- А) На виде сверху
- Б) На разрезе
- В) На виде, где резьба видна как цилиндр



МИНОБРНАУКИ РОССИИ

Федеральное государственное бюджетное образовательное
учреждение высшего образования
«Челябинский государственный университет» (ФГБОУ ВО «ЧелГУ»)
Факультет заочного и дистанционного обучения
Кафедра современных образовательных технологий

Фонд оценочных средств по дисциплине «Инженерная графика» по направлению подготовки 22.03.01
«Материаловедение и технологии материалов» ФГБОУ ВО «ЧелГУ»

Версия документа - 1

стр. 7

Первый экземпляр _____

КОПИЯ № _____

Г) На выносном элементе

Правильный ответ: В (На виде, где резьба видна как цилиндр)

Как называется изображение фигуры, полученной при мысленном рассечении детали плоскостью, показывающее только то, что лежит в секущей плоскости?

- А) Разрез
- Б) Вид
- В) Сечение
- Г) Эскиз

Правильный ответ: В (Сечение)

Что обозначает знак конусности?

- А) $<$
- Б) Δ (с наклоном)
- В) \square
- Г) \emptyset

Правильный ответ: Б (Δ (с наклоном))

Для чего применяются выносные элементы?

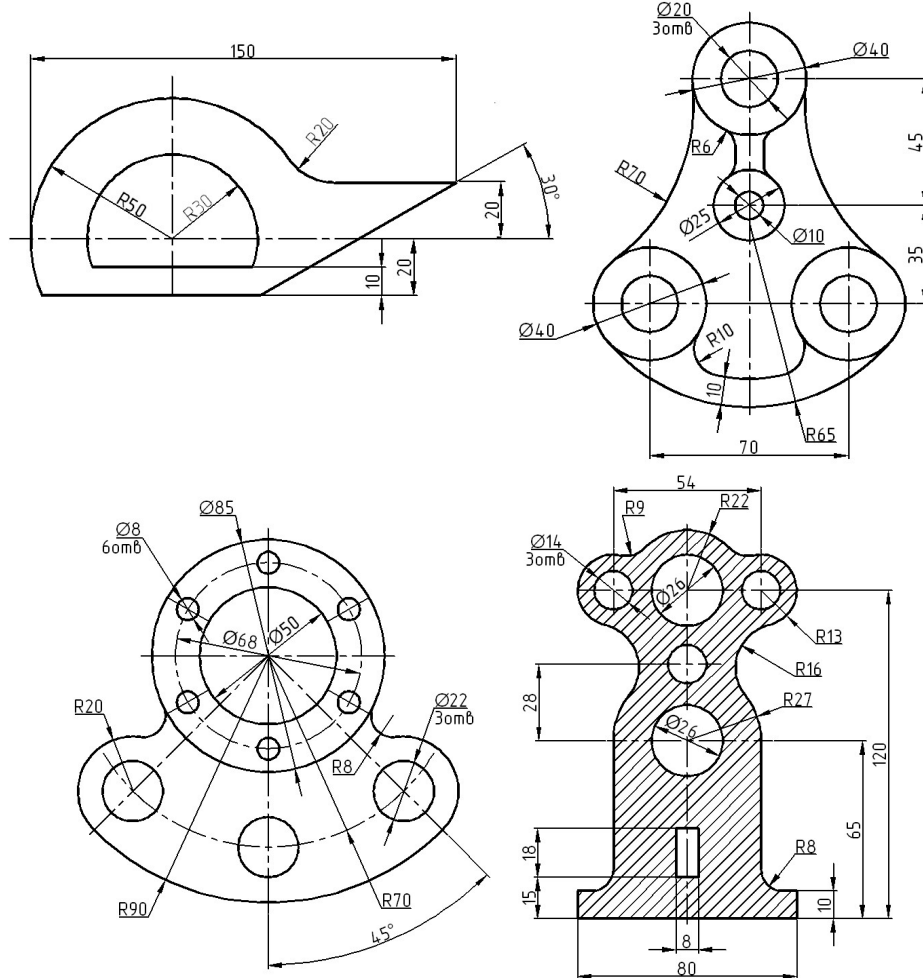
- А) Для изображения детали целиком
- Б) Для показа мелких деталей формы с подробностями
- В) Для изображения резьбы
- Г) Для разреза детали

Правильный ответ: Б (Для показа мелких деталей формы с подробностями)

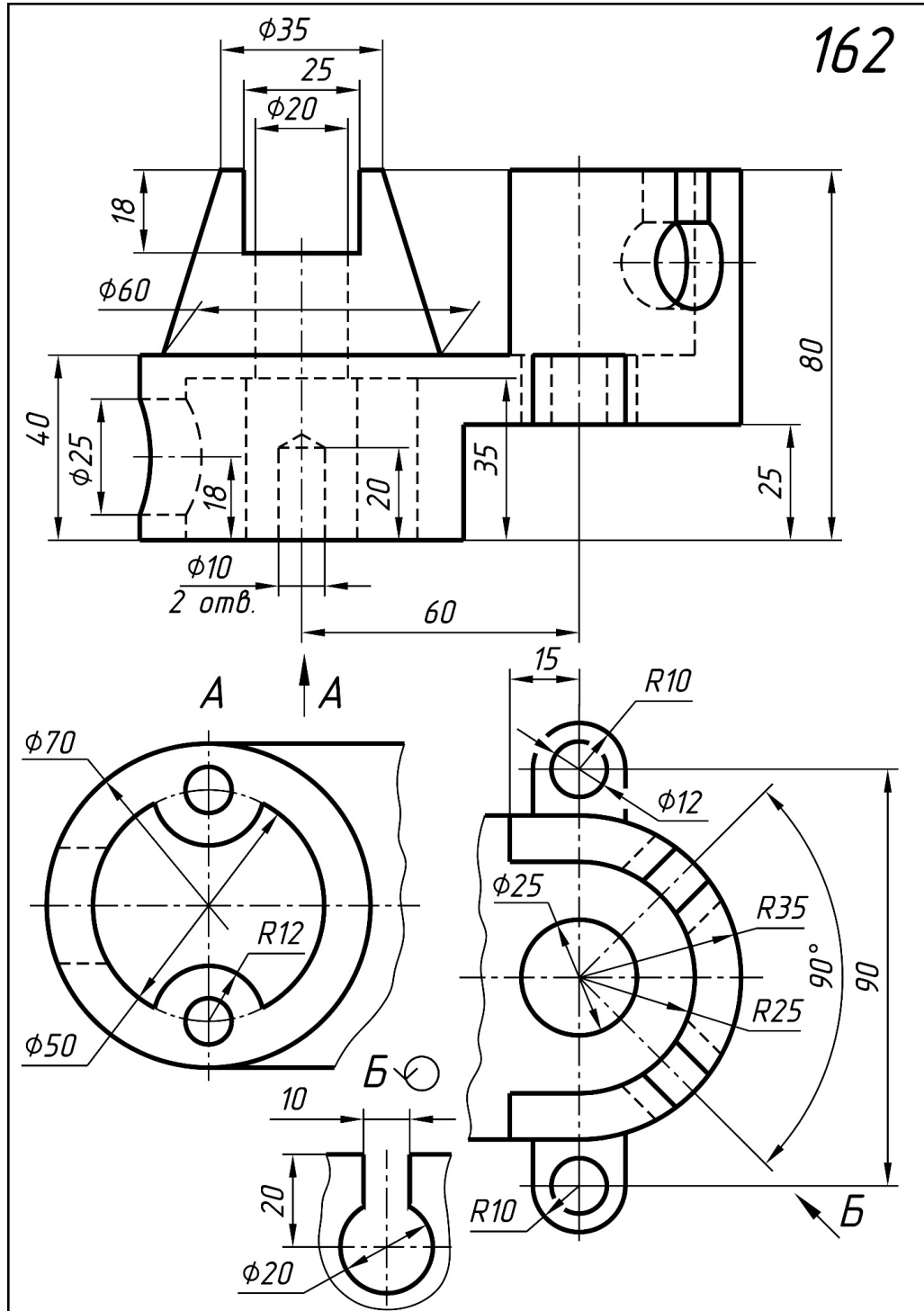


Примеры проектировочно-расчетных работ

Примеры заданий в AutoCAD Задание № 1 «Плоский контур»



Задание №2





Типовые контрольные вопросы для подготовки к тестированию

1. Форматы чертежа по ГОСТ 2301 – 68.
2. Основные виды, их расположение на формате чертежа по ГОСТ 2305 - 68.
3. Местные и дополнительные виды, их расположение и обозначение.
4. Простые разрезы, их классификация, расположение и обозначение.
5. Сложные разрезы, их виды, расположение и обозначение.
6. Местные разрезы, их обозначение и расположение.
7. Сечения, их виды и отличия от разрезов.
8. Типы линий, их толщина по ГОСТ 2303 – 68.
9. Стандартные аксонометрические проекции по ГОСТ 2317 – 69.
10. Штриховка сечений по ГОСТ 2306 – 68.
11. Штриховка сечений в аксонометрии.
12. Классификация размеров по ГОСТ 2.307 – 68, необходимое количество размеров.
13. Какие размеры относятся к справочным?
14. Что такое присоединительные размеры?
15. Какие размеры относятся к габаритным?
16. Какие единицы измерения используются в линейных размерах?
17. Когда в чертежах указываются единицы измерения?
18. Правила нанесения размеров, определяющих положение симметрично расположенных поверхностей у симметричных изделий.
19. На каком расстоянии наносят размерные линии от параллельных им контурных, осевых, выносных и какое расстояние допускается между параллельными размерными линиями? Когда и как можно обрывать размерную линию?
20. Как должны располагаться размерные числа при нескольких параллельных размерных линиях?
21. Допускается ли пересекать размерные и выносные линии?
22. Можно ли использовать линии контура, осевые, центровые и выносные в качестве размерных?
23. Когда выносные линии проводят от линий невидимого контура?
24. От чего зависит размер стрелки, ограничивающий размерную линию?
25. На какое расстояние должны выходить выносные линии за концы стрелок?
26. Что делают, если недостаточно места для стрелок, размерного числа?
27. Когда необходимо использовать для размерных чисел полки линий-выносок?
28. Допускается ли разделять размерные числа какими-либо линиями?
29. Резьба, ее условное изображение на стержне и в отверстии по ГОСТ 2.311 - 68.
30. Крепежные и ходовые резьбы.
31. Что такое профиль резьбы?
32. Какие виды резьбы применяются в машиностроении?
33. Какой профиль имеет метрическая резьба?
34. Что такое шаг, ход резьбы?
35. Какой вид поверхности является рабочим у прямоугольной и метрической резьбы?
36. Какое свойство винтовых поверхностей используется в резьбах?
37. Как на чертежах обозначаются метрические, трубные, конические резьбы?
38. Какой параметр у метрических резьб определяет размеры элементов профиля?



МИНОБРНАУКИ РОССИИ
Федеральное государственное бюджетное образовательное
учреждение высшего образования
«Челябинский государственный университет» (ФГБОУ ВО «ЧелГУ»)
Факультет заочного и дистанционного обучения
Кафедра современных образовательных технологий

Фонд оценочных средств по дисциплине «Инженерная графика» по направлению подготовки 22.03.01
«Материаловедение и технологии материалов» ФГБОУ ВО «ЧелГУ»

Версия документа - 1	стр. 11	Первый экземпляр _____	КОПИЯ № _____
----------------------	---------	------------------------	---------------

39. Что такое сбеги, недорезы у резьбы и как определить их параметры?
40. Для чего нужны резьбовые фаски, проточки?
41. Изображение резьбовых проточек, простановка размеров.
42. Крепежные резьбовые изделия: болт, гайка, винт, шпилька.
43. Резьбовые отверстия под винт, шпильку, их изображение и расчет.
44. Чему соответствует указанный в обозначении размер у метрической резьбы и трубной?
45. Какой профиль имеет трубная, круглая резьба и чем это обусловлено?
46. Какой должен быть запас резьбы при выходе из гайки?

4. ПОРЯДОК ПРОВЕДЕНИЯ И КРИТЕРИИ ОЦЕНИВАНИЯ ПРОМЕЖУТОЧНОЙ АТТЕСТАЦИИ

4.1. Порядок проведения промежуточной аттестации

Промежуточная аттестация проводится в форме экзамена.

Студент отвечает на вопросы экзаменационного билета. Экзаменационный билет содержит три теоретических вопроса. Время подготовки к ответу на вопросы билета – 45 минут. Во время подготовки можно использовать справочные материалы.

4.2. Критерии оценивания промежуточной аттестации по видам оценочных средств

Студент в течение семестра выполняет домашнюю проектировочно-расчетную работу согласно варианту, соответствующему порядковому номеру в списке академической группы. Задачи сгруппированы по темам практических занятий. В течение семестра студент должен сдать отчет по каждой теме. Отчет подразумевает решение задач из предложенного списка задач и умение объяснить ход решения.

Критерии оценивания отчета по темам домашней проектировочно-расчетной работы: Работа засчитывается в том случае, если решения проведены верно, а также если имеются незначительные замечания по решению, но студент может ответить/объяснить ход математических и инженерных расчетов.

Если студент за время работы в семестре выполнил успешно и защитил домашнюю контрольно-расчетную работу, то он допускается к сдаче **экзамена**.

При подведении итогов учитываются результаты текущей успеваемости и итогового тестирования. Оценка итогового тестирования (Набранная сумма баллов (% выполненных заданий) (максимум - 100)):

- менее 60 % - неудовлетворительно (2);
- 60-75 % - удовлетворительно (3);
- 76-95 % - хорошо (4);
- 96-100 % - отлично (5).



МИНОБРНАУКИ РОССИИ
Федеральное государственное бюджетное образовательное
учреждение высшего образования
«Челябинский государственный университет» (ФГБОУ ВО «ЧелГУ»)
Факультет заочного и дистанционного обучения
Кафедра современных образовательных технологий

Фонд оценочных средств по дисциплине «Инженерная графика» по направлению подготовки 22.03.01
«Материаловедение и технологии материалов» ФГБОУ ВО «ЧелГУ»

Версия документа - 1

стр. 12

Первый экземпляр _____

КОПИЯ № _____

Особенности проведения процедуры оценивания результатов обучения инвалидов и лиц с ограниченными возможностями здоровья обозначены в рабочей программе дисциплины (модуля).

4.3. Результаты промежуточной аттестации и уровни сформированности компетенций

Уровни сформированности компетенций определяется следующим образом:

1. Высокий уровень сформированности компетенций соответствует оценке отлично: предполагает формирование компетенций на высоком уровне: студент свободно владеет основной терминологией и понятийным аппаратом курса «Инженерная графика», что позволяет формулировать выводы и участвовать в дискуссии по учебным вопросам данной дисциплины; полностью сформировано умение применять полученную теоретическую базу для решения конкретных практических задач и уверенно владеть навыком их решения;
2. Средний уровень соответствует оценке хорошо: предполагает формирование компетенций на среднем уровне: студент хорошо владеет основной терминологией и понятийным аппаратом курса «Инженерная графика»; сформировано умение применять полученную теоретическую базу для решения конкретных практических задач и владеть навыками решения базовых задач по Инженерной графике;
3. Базовый уровень соответствует оценке удовлетворительно: предполагает формирование компетенций на начальном уровне: студент знает «теоретический минимум» и недостаточно владеет методами решения базовых задач по Инженерной графике;
4. Низкий уровень соответствует оценке неудовлетворительно: студент не владеет основной терминологией и понятийным аппаратом раздела теоретической физики «Инженерная графика»; не владеет навыками решения базовых задач по «Инженерной графике».



МИНОБРНАУКИ РОССИИ
Федеральное государственное бюджетное образовательное
учреждение высшего образования
«Челябинский государственный университет» (ФГБОУ ВО «ЧелГУ»)
Факультет заочного и дистанционного обучения
Кафедра современных образовательных технологий

Фонд оценочных средств по дисциплине «Инженерная графика» по направлению подготовки 22.03.01
«Материаловедение и технологии материалов» ФГБОУ ВО «ЧелГУ»

Версия документа - 1

стр. 13

Первый экземпляр _____

КОПИЯ № _____

Фонд оценочных средств дисциплины (модуля) одобрен и рекомендован:

Проректор по учебной работе _____ утверждено 27.02.26 А.А. Саламатов

Ученым советом факультета заочного и дистанционного обучения

Протокол заседания № 01 от 12.02.2026

Председатель Ученого совета факультета
заочного и дистанционного обучения

согласовано

Ш.Ш. Ягафаров

Заседанием кафедры современных образовательных технологий

Протокол заседания № 01 от 12.02.2026

И.о.заведующего кафедрой

согласовано

Н.А. Берг

Автор (составитель)

В.А. Короткий

**Структура фондов оценочных средств соответствует приказу ректора ФГБОУ ВО «ЧелГУ»
от 27 сентября 2022 №573-1**