

Документ подписан простой электронной подписью  
Информация о владельце:  
ФИО: Таскаев Сергей Валерьевич  
Должность: Ректор  
Дата подписания: 29.06.2026 10:44:58  
Уникальный электронный документ №4  
04c19ed8b198f386e07a486b9a878808322325



МИНОБРАЗОВАНИЯ И НАУКИ РОССИИ  
Федеральное государственное бюджетное образовательное  
учреждение высшего образования  
«Челябинский государственный университет» (ФГБОУ ВО «ЧелГУ»)

Фонд оценочных средств для промежуточной аттестации по дисциплине (модулю) «Радиофизика и электроника» по специальности 10.05.03 «Информационная безопасность автоматизированных систем» специализации №4 «Безопасность автоматизированных систем критически важных объектов» ФГБОУ ВО «ЧелГУ»

стр. 1

**Фонд оценочных средств для промежуточной аттестации  
по дисциплине (модулю)  
Радиофизика и электроника**

Направление подготовки (специальность)  
**10.05.03 Информационная безопасность автоматизированных систем**

Специализация №4  
**Безопасность автоматизированных систем критически важных объектов**

Присваиваемая квалификация (степень)  
**Специалист по защите информации**

Форма обучения  
**Очная**

Год набора 2026

Челябинск, 2026 г.



## Содержание

1. Паспорт фонда оценочных средств
2. Перечень формируемых компетенций
  - 2.1. Компетенции, закреплённые за дисциплиной
3. Содержание оценочных средств по дисциплине
  - 3.1. Виды оценочных средств
  - 3.2. Содержание оценочных средств
4. Порядок проведения и критерии оценивания промежуточной аттестации
  - 4.1. Порядок проведения промежуточной аттестации
  - 4.2. Критерии оценивания промежуточной аттестации по видам оценочных средств
  - 4.3. Результаты промежуточной аттестации и уровни сформированности компетенций



## 1. ПАСПОРТ ФОНДА ОЦЕНОЧНЫХ СРЕДСТВ

Специальность: 10.05.03 Информационная безопасность автоматизированных систем  
Специализация: Безопасность автоматизированных систем критически важных объектов  
Дисциплина: Радиофизика и электроника  
Семестр: 4  
Форма промежуточной аттестации: зачет  
Система оценивания: оценивание результатов осуществляется в рамках бинарной системы «зачтено», «не зачтено».

## 2. ПЕРЕЧЕНЬ ФОРМИРУЕМЫХ КОМПЕТЕНЦИЙ

### 2.1. Компетенции, закреплённые за дисциплиной

Изучение дисциплины «Б1.О.14 Радиофизика и электроника» направлено на формирование следующих компетенций:

Коды компетенции (по ФГОС)	Содержание компетенций согласно ФГОС	Индикаторы достижения компетенций согласно ОПОП	Перечень планируемых результатов обучения по дисциплине
ОПК-4	Способен анализировать физическую сущность явлений и процессов, лежащих в основе функционирования микроэлектронной техники, применять основные физические законы и модели для решения задач профессиональной деятельности	ОПК-4.1. Обладает базовыми знаниями, полученными в области физики и радиоэлектроники. ОПК-4.2. Демонстрирует умения анализировать физическую сущность явлений и процессов, лежащих в основе функционирования микроэлектронной техники. ОПК-4.2. Имеет практический опыт применять основные физические законы и модели для решения задач профессиональной деятельности.	Для достижения индикатора ОПК-4.1: Знать базовые понятия, полученные в области физики и радиоэлектроники (способы математического описания цепей и сигналов). Для достижения индикатора ОПК-4.2: Уметь анализировать физическую сущность явлений и процессов, лежащих в основе функционирования микроэлектронной техники (разрабатывать узлы радиоэлектронных приборов). Для достижения индикатора ОПК-4.3: Владеть навыками применения основных физических законов и моделей для решения задач профессиональной деятельности (навыками использования современной радиоэлектронной аппаратуры).



### 3. СОДЕРЖАНИЕ ОЦЕНОЧНЫХ СРЕДСТВ ПО ДИСЦИПЛИНЕ

#### 3.1 Виды оценочных средств

№ п/п	Контролируемые темы/ разделы	Код компетенции	Наименование оценочного средства для текущего контроля	Наименование оценочного средства на промежуточной аттестации
1	Введение в радиоэлектронику. Задачи курса. Ключевые понятия радиоэлектроники.	ОПК-4	Проработка лекционного материала Тестовые задания	Вопросы к зачету (№1)
2	Сигналы и их классификация. Математическое описание сигналов.	ОПК-4	Собеседование и отчет по практическим работам Тестовые задания	Вопросы к зачету (№2-8)
3	Спектральный анализ сигналов.	ОПК-4	Собеседование и отчет по практическим работам Тестовые задания	Вопросы к зачету (№9-13)
4	Линейные цепи. Математическое описание линейных цепей.	ОПК-4	Собеседование и отчет по практическим работам Тестовые задания	Вопросы к зачету (№14-18)
5	Элементы радиоэлектронных цепей.	ОПК-4	Собеседование и отчет по практическим работам Тестовые задания	Вопросы к зачету (№19-22)
6	Нелинейные цепи	ОПК-4	Проработка лекционного материала Тестовые задания	Вопросы к зачету (№23-)

#### 3.2 Содержание оценочных средств

##### Темы практических работ:

- 1) Исследование стандартных радиоэлектронных сигналов во временной области.
- 2) Исследование спектров стандартных радиоэлектронных сигналов.
- 3) RC фильтры.
- 4) Резонансные RLC цепи.
- 5) Полевые транзисторы. Типовые схемы включения.
- 6) Операционные усилители.

##### Критерии оценивания практической работы:

В процессе выполнения практической работы каждый студент составляет индивидуальный отчет, который включает расчетную часть, а также аналитическую часть и выводы. По подготовленному отчету проводится собеседование.

Практическая работа засчитывается студенту, если он представил правильно оформленный отчет, владеет методикой обработки экспериментальных данных; усвоил



теоретический материал по данной теме (последовательно, грамотно и логически стройно его излагает, уверенно отвечает на вопросы). Допускаются несущественные неточности в оформлении и ответах на вопросы.

Практическая работа не засчитывается студенту в случаях: наличия ошибок в расчетах, неправильного оформления отчета, искажающего смысл задания, существенных ошибок при ответах на вопросы.

### Перечень типовых тестовых заданий для текущего контроля

#### 1. Какое из определений сигналов приведено не верно?

- Электрические колебания, используемые для передачи информации, называют сигналами.
- Любые электрические колебания называют сигналами.
- Изменение во времени таких физических величин, как напряжение, ток или заряд, используемые для передачи информации, называют сигналами.

#### 2. Какой сигнал называют аналоговым?

- Если физический процесс, порождающий сигнал, можно представить непрерывной функцией времени  $u(t)$
- Если физический процесс, порождающий сигнал, можно представить прерывной функцией времени  $u(t)$
- Аналоговый сигнал - это последовательность точек на временной оси.

#### 3. Дискретный сигнал это... Продолжите предложение. Какие ответы правильные?

- Это последовательность точек на временной оси, в каждой из которых заданы значения соответствующего прерывного сигнала.
- Это последовательность точек на временной оси, в каждой из которых заданы значения соответствующего непрерывного сигнала.
- Это некоторая последовательность точек на временной оси.

#### 4. Цифровой сигнал - это сигнал в котором.... Продолжите предложение. Какие ответы неправильные?

- Физический процесс, порождающий сигнал, можно представить прерывной функцией времени.
- Дискретные значения сигнала заменяются непрерывными значениями.
- Дискретные значения сигнала заменяются числами, чаще всего реализованными в двоичном коде.

#### 5. Какое определение детерминированного сигнала приведено неправильно?

- Детерминированным сигналом называют радиотехнические сигналы, мгновенные значения которых в любой момент времени достоверно известны, т. е. предсказуемы с вероятностью равной единице.
- Детерминированным сигналом называют радиотехнические сигналы, мгновенные значения которых в любой момент времени не известны, т. е. его следует определять.
- Детерминированный сигнал – это гармоническое (синусоидальное) колебание, последовательность импульсов, форма, амплитуда и временное положение которых заранее известно.

#### 6. Какие сигналы не относятся к периодическим сигналам? Какие ответы правильные?

- Это гармонический сигнал, т. е. сигнал, содержащий только одну гармонику.
- Это полигармонический сигнал, т. е. сигнал, спектр которого состоит из множества гармонических составляющих.



с) Это импульсный сигнал, т. е. сигнал, содержащий несколько гармоник.

**7. Какое определение периодического сигнала приведено не верно?**

а) Периодическим называется любой сигнал, для которого выполняется условие  $u(t)=u(t+nT)$ , где период повторения или следования импульсов  $T$ , а  $n$  – любое целое число.

б) Периодическим называется сигнал, для которого выполняется условие  $u(t)=A\cos(\omega t + \theta)$ .

с) Периодическим называется сигнал, для которого не выполняется условие  $u(t)=u(t+nT)$ , где период повторения или следования импульсов  $T$ , а  $n$  – любое целое число.

**8. Какие элементы электрической цепи называют пассивными? Какие ответы не верные?**

а) Пассивными элементами являются элементы электрической цепи, которые могут увеличить энергию действующего в этой цепи сигнала.

б) Пассивными элементами являются элементы электрической цепи, не содержащие источники электрической энергии или, если действие этих источников скомпенсировано.

с) Пассивными элементами являются элементы электрической цепи, содержащие источники электрической энергии.

д) Пассивными элементами являются элементы электрической цепи, которые не могут увеличить энергию действующего в этой цепи сигнала.

**9. Какие элементы электрической цепи называют активными? Какие ответы верные?**

а) Активными элементами являются элементы электрической цепи, содержащие источник электрической энергии.

б) Активными элементами являются элементы электрической цепи, содержащие источники электрической энергии: источник ЭДС, источник тока.

с) Активными элементами являются элементы электрической цепи, которые не могут увеличить энергию действующего в этой цепи сигнала.

д) Активными элементами являются элементы электрической цепи, которые могут увеличить энергию действующего в этой цепи сигнала.

**10. Какое из приведенных определений линейной электрической цепи не верно?**

а) Цепь является линейной, если ее параметры не зависят от приложенного напряжения и протекающего в ней тока.

б) Цепь является линейной, если отношение напряжения к току в ней есть величина постоянная.

с) Цепь является линейной, если ее параметры зависят от приложенного напряжения и протекающего в ней тока.

**11. Какие элементы электрической цепи являются элементами с сосредоточенными параметрами? Какой ответ верный?**

а) Если линейные размеры элементов намного меньше длины волны действующего в цепи сигнала.

б) Если линейные размеры элементов соизмеримы с длиной волны действующего в цепи сигнала.

с) Если линейные размеры элементов намного больше длины волны действующего в цепи сигнала.

**12. Какие элементы электрической цепи являются элементами с распределенными параметрами? Какой ответ верный?**

а) Если линейные размеры элементов намного больше длины волны действующего в цепи сигнала.

б) Если линейные размеры элементов соизмеримы с длиной волны действующего в цепи сигнала.



с) Если линейные размеры элементов намного меньше длины волны действующего в цепи сигнала.

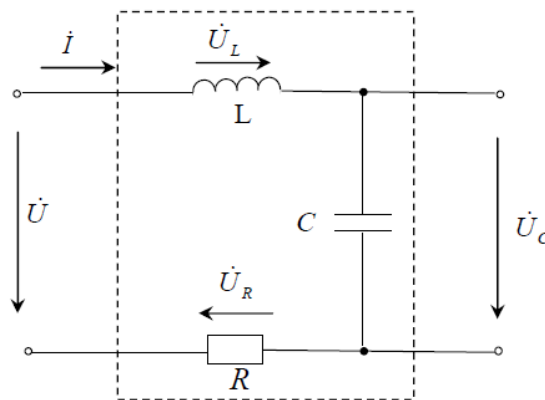
**13. Дифференцирующие цепи – это... Продолжите предложение?**

- а) Линейный четырехполюсник в виде последовательной  $RC$  -цепи, на входе которой действует напряжение  $u_{вх}(t)$ , а выходное напряжение  $u_{вых}(t)$  снимается с резистора  $R$ .
- б) Линейный четырехполюсник в виде последовательной  $RL$  -цепи, на входе которой действует напряжение  $u_{вх}(t)$ , а выходное напряжение  $u_{вых}(t)$  снимается с резистора  $R$ .
- в) Нелинейный четырехполюсник в виде последовательной  $RC$  -цепи.
- д) Линейный четырехполюсник в виде последовательной  $RL$  -цепи, на входе которой действует напряжение  $u_{вх}(t)$ , а выходное напряжение  $u_{вых}(t)$  снимается с резистора  $L$ .

**14. Интегрирующие цепи – это... Продолжите предложение?**

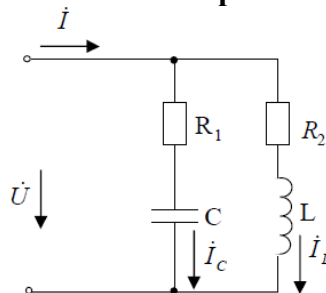
- а) Линейный четырехполюсник в виде последовательной  $RC$  -цепи, на входе которой действует напряжение  $u_{вх}(t)$ , а выходное напряжение  $u_{вых}(t)$  снимается с резистора  $C$ .
- б) Линейный четырехполюсник в виде последовательной  $RL$  -цепи, на входе которой действует напряжение  $u_{вх}(t)$ , а выходное напряжение  $u_{вых}(t)$  снимается с резистора  $L$ .
- в) Нелинейный четырехполюсник в виде последовательной  $RC$  -цепи.
- д) Линейный четырехполюсник в виде последовательной  $RL$  -цепи, на входе которой действует напряжение  $u_{вх}(t)$ , а выходное напряжение  $u_{вых}(t)$  снимается с резистора  $R$ .

**15. На рисунке нарисована электрическая цепь. Какой резонанс можно наблюдать в этой цепи и при каких условиях? Укажите неправильные ответы?**



- а) Резонанс токов.
- б) Резонанс напряжений.
- в)  $X_L = X_C$ .
- д) Угол сдвига фаз между током и напряжением равен нулю ( $\varphi = 0$ ).
- е) Полное сопротивление цепи равно ее реактивному сопротивлению.

**16. На рисунке нарисована электрическая цепь. Какой резонанс можно наблюдать в этой цепи и при каких условиях? Укажите неправильный ответ.**





- a)  $b = b_L - b_C = 0$ .
- b)  $\rho > R_1$ ,  $\rho > R_2$ .
- c)  $\rho < R_1$  и  $\rho < R_2$ .
- d)  $R_1 \neq R_2$ .

e) Резонанс токов.

**17. Какие виды связи существуют между контурами? Какие ответы верные?**

- a) Индуктивная связь.
- b) Емкостная связь.
- c) Резистивная связь.
- d) Индуктивно-емкостная связь.

**18. Какая связь существует между коэффициентами  $A$ ,  $B$ ,  $C$ ,  $D$  обратимых пассивных четырехполюсников? В какой записи допущена ошибка?**

- a)  $\underline{AD} - \underline{BC} = 1$ .
- b)  $\underline{A} - \underline{BCD} = 1$ .
- c)  $\underline{AB} - \underline{DC} = 1$ .
- d)  $\underline{BD} - \underline{AC} = 1$ .

**19. Какую область частот называют полосой пропускания реактивного фильтра?**

- a) Область частот, при которой собственное затухание реактивного фильтра равно нулю ( $a=0$ ).
- b) Полосой пропускания реактивного фильтра является область частот, при которой собственное затухание реактивного фильтра больше нуля ( $a>0$ ).
- c) Полосой пропускания реактивного фильтра является область частот, при которой собственное затухание реактивного фильтра меньше нуля ( $a<0$ ).

**20. Для того, чтобы фильтр работал на согласованную нагрузку, при изменении частоты необходимо... Продолжите предложение.**

- a) Изменять и сопротивление нагрузки.
- b) Оставить сопротивление нагрузки прежним.
- c) Изменить характер сопротивления, оставив его значение прежним.

**21. Коэффициент затухания фильтра в полосе пропускания равен нулю. На его вход подается сигнал, спектр которого уже полосы пропускания фильтра. При каком условии сигнал проходит через фильтр без искажения?**

- a) Коэффициент затухания не равен нулю.
- b) Коэффициента фазы не зависит от частоты линейно.
- c) Если фильтр является идеальным.
- d) Коэффициент затухания равен нулю и зависимость коэффициента фазы от частоты линейна.

**22. Какие фильтры называют фильтрами типа к?**

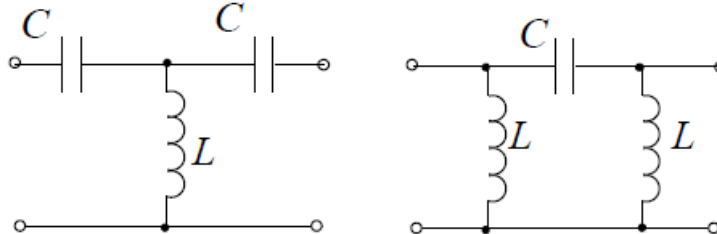
- a) В которых произведение продольного сопротивления на соответствующее поперечное сопротивление представляет собой некоторое постоянное для данного фильтра число  $k$ , не зависящее от частоты.
- b) В которых произведение продольного сопротивления на соответствующее поперечное сопротивление представляет собой некоторое постоянное для данного фильтра число  $k$ , зависящее от частоты.
- c) В которых произведение продольного сопротивления на соответствующее поперечное сопротивление представляет собой некоторое число  $k$ , не зависящее от частоты.

**23. Схема, какого фильтра типа к приведена на рисунке?**



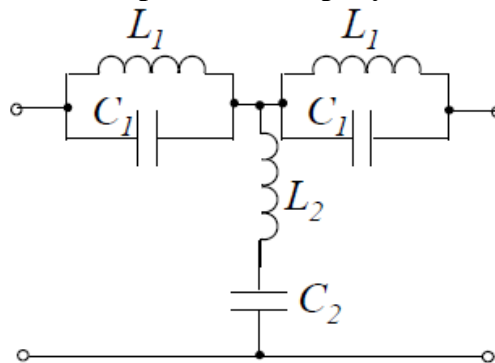
- a) Фильтра верхних частот.
- b) Фильтра нижних частот.
- c) Полосового фильтра.
- d) Заграждающего фильтра.

24. Схема, какого фильтра типа к приведена на рисунке?



- a) Фильтра верхних частот.
- b) Фильтра нижних частот.
- c) Полосового фильтра.
- d) Заграждающего фильтра.

25. Схема, какого фильтра типа к приведена на рисунке?



- a) Фильтра верхних частот.
- b) Фильтра нижних частот.
- c) Полосового фильтра.
- d) Заграждающего фильтра.

26. Динамический диапазон усилителя..... Продолжите данное определение. Какие ответы правильные?

- a) Характеризует диапазон напряжений сигнала, которые данный усилитель может усилить без внесения помех и искажений сверх нормы.
- b) Равен отношению максимального напряжения входного сигнала  $U_{BX \max}$  к его минимальному напряжению  $U_{BX \min}$ .
- c) Характеризует диапазон напряжений сигнала, которые данный усилитель может усилить с искажением формы сигнала.
- d) Равен отношению минимального напряжения  $U_{BX \min}$  к максимальному напряжению входного сигнала  $U_{BX \max}$ .



**27. Какой диапазон частот называют полосой пропускания усилителя? Какие ответы правильные?**

- a) Диапазон частот усилителя, в пределах которого усилитель обеспечивает заданное значение модуля коэффициента усиления.
- b) Диапазон частот усилителя, который ограничивается нижней  $f_{нч}$  и верхней  $f_{вч}$  граничными частотами, которые определяются назначением усилителя.
- c) Диапазон частот усилителя, в котором обеспечивается постоянное значение коэффициента усиления.
- d) Диапазон частот усилителя, в котором не усиливается сигнал на выходе.

**28. Причиной появления нелинейных искажений могут быть.... Продолжите данное определение. Какие ответы правильные?**

- a) Неправильный выбор начального положения рабочей точки транзистора.
- b) Чрезмерно большая амплитуда входного сигнала.
- c) Неправильно рассчитанная индуктивность.
- d) Слишком малая амплитуда входного сигнала.

**29. Какое определение обратной связи не правильное?**

- a) Обратной связью (ОС) называют передачу части энергии усиливаемого сигнала из выходной цепи усилителя во входную.
- b) Обратной связью (ОС) называют передачу энергии усиливаемого сигнала из выходной цепи усилителя во входную.
- c) Обратной связью (ОС) называют часть дополнительной энергии образованной в цепи за счет введения дополнительных элементов.

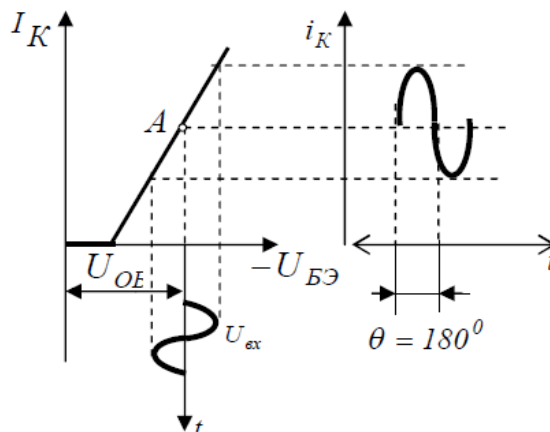
**30. Какая обратная связь называется отрицательной? Какие ответы правильные?**

- a) Если на вход подают напряжение точно в противофазе с ЭДС источника сигнала.
- b) Если напряжение обратной связи подать сдвинутыми на  $180^\circ$  по фазе с ЭДС источника сигнала.
- c) Если на вход подают напряжение которое повторяет по форме ЭДС источника сигнала.

**31. Какой режим работы активного элемента называют динамическим? Какие ответы правильные?**

- a) Если к выходу усилительных (активных) элементов подключена нагрузка.
- b) Если к выходу усилительных (активных) элементов подключены резисторы, индуктивные катушки и др.
- c) Если на выходе усилительных (активных) элементов отсутствует нагрузка.

**32. Какому режиму работы усилительного каскада соответствует схема рисунка? Какой ответ правильный?**



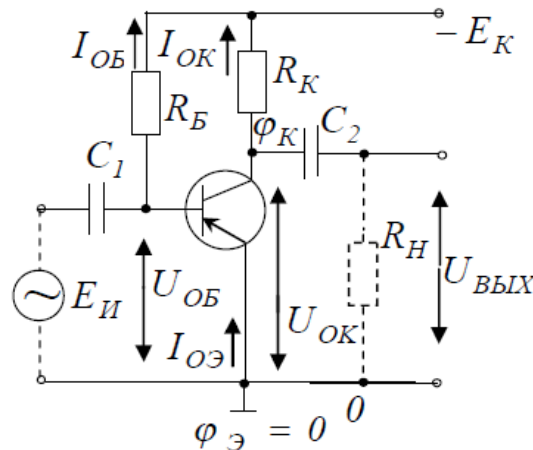


- a) Режиму *A*.
- b) Режиму *C*.
- c) Режиму *B*.
- d) Режиму *D*.
- e) Режиму *AB*.

**33. Положение начальной рабочей точки определяется .....Продолжите предложение. Какие ответы правильные?**

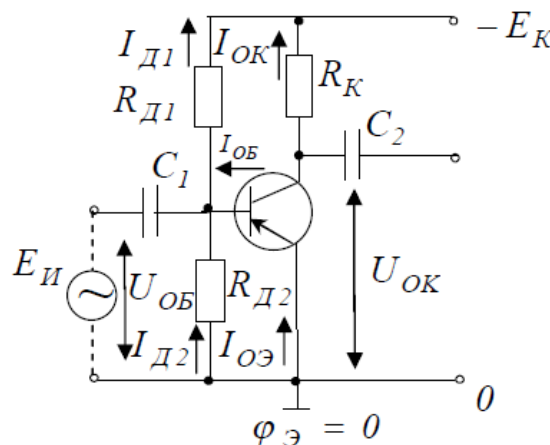
- a) Полярностью напряжения смещения на входе усилительного элемента.
- b) Значения напряжения смещения на входе усилительного элемента.
- c) Значения напряжения смещения на входе в пределах от  $0,1B$  до  $1B$
- d) Значением напряжения усилителя.
- e) Значением тока на входе схемы усилительного каскада.

**34. Определите из рисунка каким образом осуществляется подача напряжения смещения во входную цепь? Какой ответ правильный?**



- a) Смещения фиксированным током и напряжением.
- b) Смещения фиксированным током.
- c) Смещения фиксированным напряжением.
- d) Смещения переменным током.
- e) Смещения переменным напряжением.

**35. Определите из рисунка каким образом осуществляется подача напряжения смещения во входную цепь? Какой ответ правильный?**



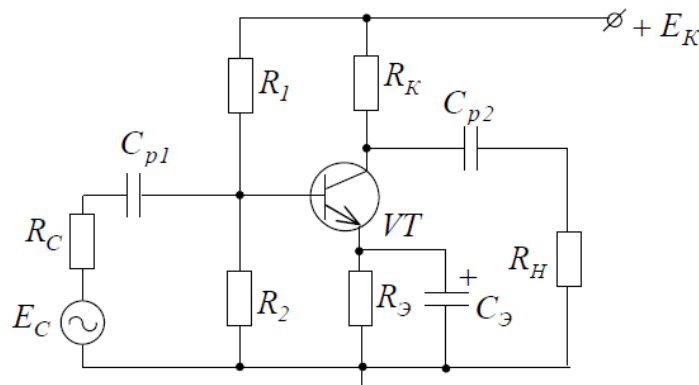


- a) Смещения фиксированным током и напряжением.
- b) Смещения фиксированным током.
- c) Смещения фиксированным напряжением.
- d) Смещения переменным током.
- e) Смещения переменным напряжением.

**36. Какие схемы стабилизации положения рабочей точки вы знаете? Какие ответы правильные?**

- a) Эмиттерная стабилизация.
- b) Эмиттерная стабилизация с помощью последовательной отрицательной обратной связью по переменному напряжению.
- c) Коллекторная стабилизация.
- d) Коллекторная стабилизация с помощью параллельной отрицательной обратной связью по току.

**37. На рисунке приведена схема усилительного каскада на биполярном транзисторе ОЭ. Какие элементы являются основными элементами схемы? Какие ответы правильные?**



- a) Источник питания  $E_K$
- b) Управляемый элемент – транзистор  $VT$
- c) Резистор  $R_K$ .
- d) Конденсаторы  $C_{p1}, C_{p2}$ .
- e) Резисторы  $R_1, R_2$ .

**38. С какой целью в усилительных каскадах используют разделительные конденсаторы  $C_{p1}$  и  $C_{p2}$ ? Какие ответы правильные?**

- a) Они предназначены для устранения взаимного влияния по постоянному току предыдущей части схемы на последующую и наоборот.
- b) Для устранения гальванической связи по постоянному току.
- c) Чтобы положение рабочей точки не зависело от подключения источника сигнала и резистора нагрузки.
- d) Для исключения проявления отрицательной обратной связи в каскаде.

**39. С какой целью в усилительных каскадах используют резисторы  $R_1, R_2$ ? Какие ответы правильные?**

- a) Для задания режима покоя каскада.
- b) Для обеспечения напряжения на базе  $U_{БП}$  относительно зажима источника питания.
- c) Для того, чтобы изменение тока базы покоя  $I_{БП}$  вызывало существенное изменение напряжения смещения.
- d) Для создания отрицательной обратной связи.



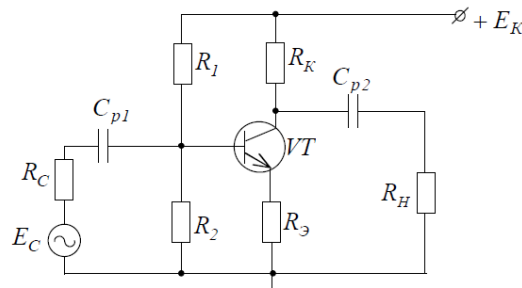
**40. С какой целью в усилительных каскадах используется резистор  $R_3$ ? Какие ответы правильные?**

- a) Для создания отрицательной обратной связи.
- b) Для создания отрицательной обратной связи по постоянному току.
- c) Для создания отрицательной обратной связи по переменному току.
- d) Для создания отрицательной обратной связи по постоянному и по переменному току.
- e) Для создания отрицательной обратной связи по постоянному и по переменному напряжению.

**41. С какой целью в усилительных каскадах используется конденсатор  $C_3$ ? Какие ответы правильные?**

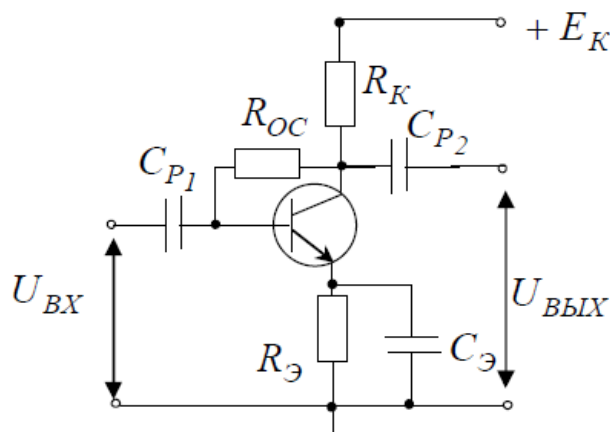
- a) Отсутствие конденсатора  $C_3$  приведет к уменьшению коэффициентов усиления схемы.
- b) Для исключения проявления отрицательной обратной связи в каскаде по переменным составляющим.
- c) Для исключения отрицательной обратной связи в каскаде по переменному току.
- d) Для исключения проявления отрицательной обратной связи в каскаде по постоянным составляющим.
- e) Для исключения отрицательной обратной связи в каскаде по постоянному току.

**42. Какая обратная связь существует в схеме усилительного каскада рисунка? Какие ответы правильные?**



- a) Последовательная отрицательная обратная связь.
- b) Параллельная отрицательная обратная связь.
- c) Отрицательная обратная связь по переменному току.
- d) Отрицательная обратная связь по постоянному току.
- e) Отрицательная обратная связь по постоянному напряжению.

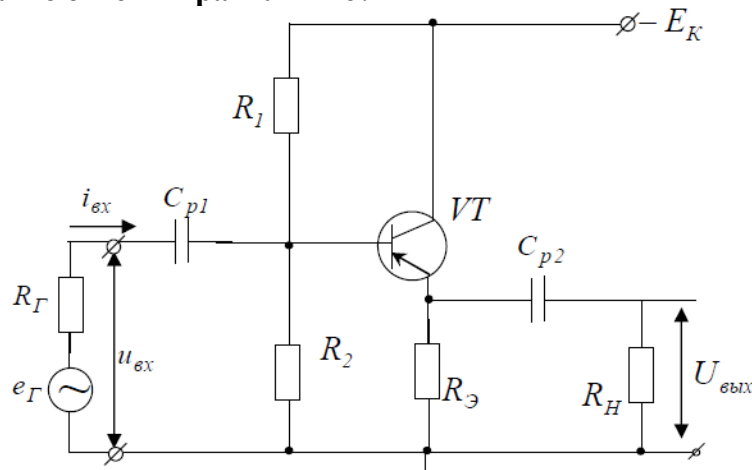
**43. Какая обратная связь существует в схеме усилительного каскада рисунка? Какие ответы правильные?**





- a) Параллельная отрицательная обратная связь.
- b) Отрицательная обратная связь по напряжению.
- c) Последовательная отрицательная обратная связь.
- d) Отрицательная обратная связь по току.
- e) Параллельная частотно-зависимую ООС по напряжению.

**44. Почему схему усилительного каскада рисунка называют схемой с общим коллектором? Какие ответы правильные?**

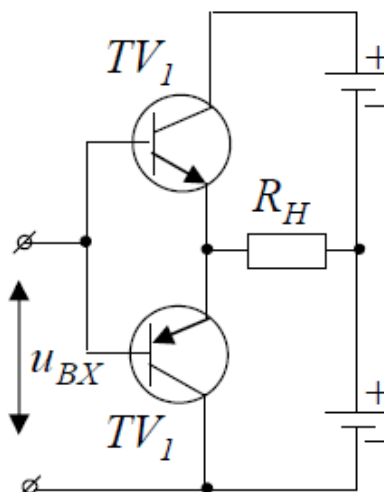


- a) Коллекторный вывод транзистора по переменному току является общим электродом для входной и выходной цепей каскада.
- b) Коллектор транзистора по переменному току заземлен через источник  $E_K$ .
- c) Коллекторный вывод транзистора по постоянному току является общим электродом для входной и выходной цепей каскада.
- d) Коллектор транзистора по постоянному току заземлен через источник  $E_K$ .

**45. Какие транзисторы называют комплементарными? Какие ответы правильные?**

- a) Если разнотипные транзисторы имеют идентичные параметры.
- b) Если однотипные транзисторы имеют идентичные параметры.
- c) Если разнотипные транзисторы имеют разные параметры.
- d) Если однотипные транзисторы имеют разные параметры.

**46. Определите из рисунка каким образом соединены два транзистора? Какие ответы правильные?**



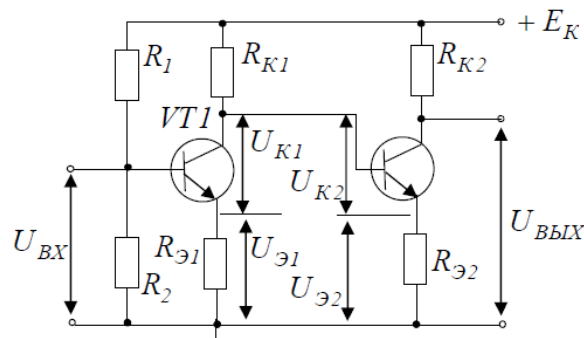


- a) По схеме с общим коллектором.
- b) Комплементарное включение транзистором.
- c) По схеме эмиттерного повторителя.
- d) По схеме общим эмиттером.
- e) По схеме с общей базой.

**47. В каких усилителях наблюдается явление дрейфа нуля? Какие ответы правильные?**

- a) В параллельно-балансных каскадах.
- b) В дифференциальных усилителях.
- c) В усилителях постоянного тока.
- d) В схемах УПТ с непосредственной связью.

**48. Какая схема усилителя постоянного тока приведена на рисунке? Какие ответы правильные?**

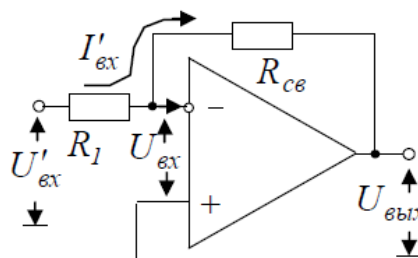


- a) Схема усилителя постоянного тока с непосредственной связью.
- b) Схема усилителя постоянного тока с термокомпенсацией.
- c) Схема дифференциального усилителя.

**49. Что собой представляет операционный усилитель? Какие ответы правильные?**

- a) Это усилитель постоянного тока с очень большим внутренним коэффициентом усиления и дифференциальным каскадом.
- b) Это линейный усилитель напряжения, имеющий большой коэффициент усиления, высокое входное и малое выходное сопротивления, входным каскадом которого является дифференциальный усилитель, а выходным каскадом является эмиттерный повторитель.
- c) Это линейный усилитель напряжения, имеющий небольшой коэффициент усиления, малое входное и большое выходное сопротивления, входным каскадом которого является эмиттерный повторитель, а выходным каскадом является дифференциальный усилитель.
- d) Это усилитель низкой частоты с большим внутренним коэффициентом усиления и дифференциальным каскадом.

**50. Какая схема операционного усилителя приведена на рисунке? Какие ответы правильные?**



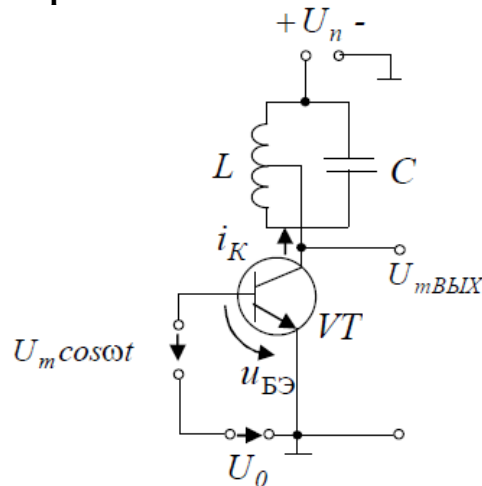


- a) Инвертирующего усилителя.
- b) Неинвертирующего усилителя.
- c) Инвертора.
- d) Повторителя напряжения на операционном усилителе.

**51. Простой нелинейный элемент в сочетании с избирательной цепью можно использовать для .... Продолжите предложение. Какие ответы правильные?**

- a) Нелинейного усиления (выделения 1-й гармоники сигнала).
- b) Умножения частоты (выделение 2-й гармоники сигнала).
- c) Сдвига или преобразования частоты сигнала.
- d) Амплитудной модуляции.
- e) Выпрямления (выделение постоянной составляющей).

**52. Укажите схема какого устройства приведена на рисунке? Какие ответы правильные? Какие ответы правильные?**



- a) Колебательный контур в выходной цепи настраивается на частоту одной из высших гармоник входного сигнала.
- b) Выбором угла отсечки  $\theta$ , при котором коэффициенты гармоник максимальны.
- c) Выбором угла отсечки  $\theta$ , при котором коэффициенты гармоник минимальны.
- d) Выбором угла отсечки  $\theta$ , при котором значение соответствующей функции Берга максимально.
- e) Выбором угла отсечки  $\theta$ , при котором значение соответствующей функции Берга минимально.

**53. Что называется модуляцией? Какие ответы неправильные?**

- a) Это процесс воздействия колебаний высокой частоты на один из параметров низкочастотного колебания.
- b) Это процесс воздействия колебаний низкой частоты на один из параметров высокочастотного колебания.
- c) Это процесс воздействия входных колебаний на выходные колебания.

**54. По какому закону при амплитудной модуляции изменяется амплитуда высокочастотного сигнала? Какие ответы неправильные?**

- a) По закону синуса.
- b) По закону модулирующего сигнала.
- c) По закону непрерывных колебаний.
- d) По закону несущей частоты.



**55. Для создания амплитудного модулятора какую известную вам схему можно применить? Какие ответы правильные?**

- a) Схему линейного резонансного усилителя.
- b) Схему нелинейного резонансного усилителя.
- c) Схему резонансного умножителя частоты.
- d) Схему усилителя низких частот.

**56. Что называется детектированием? Какие ответы неправильные?**

- a) Это процесс «извлечения» низкочастотного информированного сигнала из высокочастотного радиосигнала.
- b) Это процесс преобразования модулированного высокочастотного сигнала в колебания, форма которого воспроизводит низкочастотный модулирующий сигнал.
- c) Это процесс «извлечения» высокочастотного информированного сигнала из низкочастотного радиосигнала.
- d) Это процесс преобразования модулированного низкочастотного сигнала в колебания, форма которого воспроизводит высокочастотный модулирующий сигнал.
- e) Это процесс преобразования спектра входного радиосигнала, в результате чего происходит восстановление низкочастотного сигнала.

**57. Какие режимы детектирования вы знаете? Какие ответы правильные?**

- a) Линейный режим.
- b) Квадратичный режим.
- c) Режим больших амплитуд с кусочно-линейной аппроксимацией характеристики.
- d) Режим работы при малых амплитудах на участке характеристики, описываемой полиномом второй степени.

**58. Для детектирования каких сигналов применяют квадратичный режим детектирования? Какие ответы неправильные?**

- a) Для детектирования сигналов большой амплитуды.
- b) Для детектирования сигналов малой амплитуды.
- c) Для детектирования низкочастотных сигналов.
- d) Для детектирования высокочастотных сигналов.

**59. Для детектирования каких сигналов применяют линейный режим детектирования? Какие ответы неправильные?**

- a) Для детектирования сигналов большой амплитуды.
- b) Для детектирования сигналов малой амплитуды.
- c) Для детектирования низкочастотных сигналов.
- d) Для детектирования высокочастотных сигналов.

**60. Какое устройство называют генератором? Какие ответы правильные?**

- a) Генератор – это нелинейное устройство, преобразующее энергию источника постоянного тока в энергию колебаний заданной частоты и формы.
- b) Устройства, предназначенные для создания электрических колебаний, называют генераторами.
- c) Генератор – это линейное устройство, преобразующее энергию источника постоянного тока в энергию колебаний заданной частоты и формы.
- d) Генератор – это нелинейное устройство, преобразующее энергию источника переменного тока в энергию колебаний заданной частоты и формы.

**61. Чем отличается генератор с внешним возбуждением от автогенератора? Какие ответы правильные?**

- a) Ничем не отличается.



- b) Тем, что генератор с внешним возбуждением переходит в режим генерации только при поступлении на его вход сигналов возбуждения.  
c) Тем, что генератор с внешним возбуждением переходит в режим генерации только при поступлении на его вход сигналов запуска.

**62. Каким параметром характеризуется цепь положительной обратной связи? Какие ответы неправильные?**

- a) Комплексным коэффициентом передачи по напряжению.  
b) Комплексным коэффициентом передачи по току.  
c) Коэффициентом передачи по напряжению.  
d) Коэффициентом передачи по току.

**63. Какое утверждение справедливо, если выполняется условие баланса амплитуд в автогенераторе? Какие ответы неправильные?**

- a) В стационарном режиме на генерируемой частоте коэффициент усиления усилителя с обратной связью  $K_{oc} = 1$ .  
b) В стационарном режиме на генерируемой частоте коэффициент усиления усилителя с обратной связью  $K_{oc} < 1$ .  
c) В стационарном режиме на генерируемой частоте коэффициент усиления усилителя с обратной связью  $K_{oc} > 1$ .

**63. Чему равен модуль коэффициента передачи на частоте генерации для RC - генератора с фазовращающей цепью? Какие ответы неправильные?**

- a)  $\beta = 1/29$   
b)  $\beta = 1/3$   
c)  $\beta = 29$   
d)  $\beta = 3$   
e)  $\beta = 1/27$

**64. При выполнении каких условий возможна генерация в схеме с мостом Вина? Какие ответы неправильные?**

- a)  $\beta = 1/3$ .  
b)  $K \geq 3$ .  
c)  $\beta = 3$ .  
d)  $K \geq 1/3$ .

**65. Какое устройство называют мультивибратором? Какие ответы правильные?**

- a) Это генератор несинусоидальных колебаний, близких к прямоугольным.  
b) Это генератор релаксационного типа.  
c) Это генератор множества простых колебаний.  
d) Это генератор, имеющий колебания очень широкого спектра частот.

**66. Какие режимы работы мультивибратора вам известны? Какие ответы правильные?**

- a) Автоколебательный режим.  
b) Режим синхронизации.  
c) Ждущий режим.

Критерии оценивания теста:

Тест - система стандартизированных заданий, позволяющая автоматизировать процедуру измерения уровня знаний и умений обучающегося. Важнейшими достоинствами тестов являются:

- 1) экономия времени преподавателя



- 2) возможность поставить всех студентов в одинаковые условия
- 3) возможность разработки равноценных по трудности вариантов вопросов
- 4) возможность проверить обоснованность оценки
- 5) уменьшение субъективного подхода к оценке подготовки студента, обусловленного его индивидуальными особенностями

За тест ставится оценка "зачтено", если выполнено правильно более половины заданий.

### Вопросы к зачету:

- 1) Введение в радиоэлектронику. Задачи курса. Ключевые понятия радиоэлектроники.
- 2) Сигналы и их классификация.
- 3) Протекание постоянного тока в электрических цепях.
- 4) Последовательное и параллельное соединение проводников.
- 5) Случайные сигналы. Шумы, помехи.
- 6) Тестовые сигналы. Функция Дирака. Функция Хевисайда.
- 7) Различные модели гармонического сигнала.
- 8) Тригонометрическая форма. Векторное представление. Комплексное представление.
- 9) Спектральный анализ периодических сигналов.
- 10) Ряд Фурье (РФ). Тригонометрическая форма РФ. Комплексная форма РФ.
- 11) Спектр последовательности прямоугольных импульсов.
- 12) Спектральный анализ непериодических сигналов.
- 13) Преобразование Фурье.
- 14) Линейные цепи (ЛЦ). Свойства ЛЦ.
- 15) Переходная, импульсная, комплексная частотная характеристика ЛЦ.
- 16) Отклик ЛЦ на произвольный сигнал.
- 17) Методы нахождения переходной, импульсной и комплексной частотной характеристики.
- 18) Переходная, импульсная и комплексная частотная характеристики RC, LC, RLC цепей.
- 19) Полупроводниковые приборы и их классификация.
- 20) Полупроводниковые диоды, варикапы, стабилитроны, диоды Шоттки, тиристоры, фототиристоры, лавинно-пролётные диоды.
- 21) Биполярные и полевые транзисторы. Типовые схемы включения.
- 22) Операционные усилители. Типовые схемы включения.
- 23) Нелинейные цепи.



## 4. ПОРЯДОК ПРОВЕДЕНИЯ И КРИТЕРИИ ОЦЕНИВАНИЯ ПРОМЕЖУТОЧНОЙ АТТЕСТАЦИИ

### 4.1. Порядок проведения промежуточной аттестации

Студент допускается к зачету по дисциплине в случае выполнения им учебного плана по дисциплине (выполненных и защищенных работ). В случае наличия учебной задолженности студент отрабатывает пропущенные занятия в форме, предложенной преподавателем и представленной в настоящей программе.

Зачет проводится по билетам в устной форме. Студент выбирает билет в случайном порядке. Время подготовки студента для устного ответа на зачете должно составлять не менее 40 минут, время ответа – не более 20 минут. При подготовке и ответе на вопросы билета студент должен вести необходимые записи в листе устного ответа, который по окончании зачета подписывается студентом, сдаётся преподавателю и сохраняется им до окончания экзаменационной сессии.

Проявленные студентом в ходе зачета знания оцениваются словами «зачтено», «не зачтено».

### 4.2. Критерии оценивания промежуточной аттестации по видам оценочных средств

Критерии оценивания ответа (устного опроса) на зачете:

«Зачтено» выставляется:

- 1) содержание материала билета раскрыто полностью;
- 2) материал изложен грамотно, в определенной логической последовательности, точно используется терминология;
- 3) показано умение иллюстрировать теоретические положения конкретными примерами, применять их в новой ситуации;
- 4) продемонстрировано усвоение ранее изученных сопутствующих вопросов;
- 5) ответ самостоятельный, без наводящих вопросов;
- 6) допущены одна–две неточности при освещении второстепенных вопросов, которые исправляются после замечаний или наводящих вопросов.

«Не зачтено» выставляется:

- 1) не раскрыто основное содержание учебного материала;
- 2) обнаружено незнание или непонимание большей или наиболее важной части учебного материала;
- 3) допущены ошибки в определении понятий, при использовании терминологии, которые не исправлены после нескольких наводящих вопросов.

Особенности проведения процедуры оценивания результатов обучения инвалидов и лиц с ограниченными возможностями здоровья обозначены в рабочей программе дисциплины (модуля).

### 4.3. Результаты промежуточной аттестации и уровни сформированности компетенций

1. Высокий, средний и базовый уровень сформированности компетенций соответствует оценке «зачтено».
2. Низкий уровень сформированности компетенций соответствует оценке «не зачтено».

