

Документ подписан простой электронной подписью
Информация о владельце:
ФИО: Таскаев Сергей Валерьевич
Должность: Ректор
Дата подписания: 29.06.2026 10:44:58
Уникальный идентификатор:
04c19ed8b096f386eb7a486b9a878808322325



МИНОБРАЗОВАНИЯ И НАУКИ РОССИИ
Федеральное государственное бюджетное образовательное
учреждение высшего образования
«Челябинский государственный университет» (ФГБОУ ВО «ЧелГУ»)

Фонд оценочных средств для промежуточной аттестации по дисциплине (модулю) «Электроника и схемотехника» по специальности 10.05.03 «Информационная безопасность автоматизированных систем»
специализации №4 «Безопасность автоматизированных систем критически важных объектов» ФГБОУ
ВО «ЧелГУ»

стр. 1

**Фонд оценочных средств для промежуточной аттестации
по дисциплине (модулю)
Электроника и схемотехника**

Направление подготовки (специальность)
10.05.03 Информационная безопасность автоматизированных систем

Специализация №4
**Безопасность автоматизированных систем критически важных
объектов**

Присваиваемая квалификация (степень)
Специалист по защите информации

Форма обучения
Очная

Год набора 2026

Челябинск, 2026 г.



Содержание

1. Паспорт фонда оценочных средств
2. Перечень формируемых компетенций
 - 2.1. Компетенции, закреплённые за дисциплиной
3. Содержание оценочных средств по дисциплине
 - 3.1. Виды оценочных средств
 - 3.2. Содержание оценочных средств
4. Порядок проведения и критерии оценивания промежуточной аттестации
 - 4.1. Порядок проведения промежуточной аттестации
 - 4.2. Критерии оценивания промежуточной аттестации по видам оценочных средств
 - 4.3. Результаты промежуточной аттестации и уровни сформированности компетенций



1. ПАСПОРТ ФОНДА ОЦЕНОЧНЫХ СРЕДСТВ

Специальность: 10.05.03 Информационная безопасность автоматизированных систем
Специализация: Безопасность автоматизированных систем критически важных объектов
Дисциплина: Электроника и схемотехника
Семестр изучения: 5
Форма промежуточной аттестации: экзамен
Система оценивания: оценивание результатов осуществляется в рамках 5-балльной системы.

2. ПЕРЕЧЕНЬ ФОРМИРУЕМЫХ КОМПЕТЕНЦИЙ

2.1. Компетенции, закреплённые за дисциплиной

Изучение дисциплины «Б1.О.16 Электроника и схемотехника» направлено на формирование следующих компетенций:

Коды компетенции (по ФГОС)	Содержание компетенций согласно ФГОС	Индикаторы достижения компетенций согласно ОПОП	Перечень планируемых результатов обучения по дисциплине
ОПК-4	Способен анализировать физическую сущность явлений и процессов, лежащих в основе функционирования микроэлектронной техники, применять основные физические законы и модели для решения задач профессиональной деятельности	ОПК-4.1. Обладает базовыми знаниями, полученными в области физики и радиоэлектроники. ОПК-4.2. Демонстрирует умения анализировать физическую сущность явлений и процессов, лежащих в основе функционирования микроэлектронной техники. ОПК-4.2. Имеет практический опыт применять основные физические законы и модели для решения задач профессиональной деятельности.	Для достижения индикатора ОПК-4.1: Знать базовые понятия, полученные в области физики и радиоэлектроники (принципы работы элементов современной радиоэлектронной аппаратуры и физические процессы, протекающие в них, основы анализа базовых узлов и устройств радиоэлектронной аппаратуры, используемых в современных информационных системах). Для достижения индикатора ОПК-4.2: Уметь анализировать физическую сущность явлений и процессов, лежащих в основе функционирования микроэлектронной техники (применять основные методы анализа радиоэлектронных систем). Для достижения индикатора ОПК-4.3: Владеть навыками применения основных физических законов и моделей для решения задач профессиональной деятельности (навыками инженерного количественного анализа узловых элементов и устройств современной радиоэлектронной аппаратуры, навыками использования ЭВМ для машинного анализа аналоговых и цифровых узлов радиоэлектронной аппаратуры).



3. СОДЕРЖАНИЕ ОЦЕНОЧНЫХ СРЕДСТВ ПО ДИСЦИПЛИНЕ

3.1 Виды оценочных средств

№ п/п	Код компетенции	Контролируемые темы/ разделы	Наименование оценочного средства для текущего контроля	Наименование оценочного средства на промежуточной аттестации/№ задания
1.	ОПК-4	Электрические цепи и их расчет	Собеседование и отчеты по лабораторным работам. Тестовые задания	Вопросы к экзамену №1-9
		Радиотехнические сигналы и их спектры	Собеседование и отчеты по лабораторным работам. Тестовые задания	Вопросы к экзамену №10-12
		Полупроводниковые приборы	Собеседование и отчеты по лабораторным работам. Тестовые задания	Вопросы к экзамену №13-25
		Цифровые схемы и устройства	Собеседование и отчеты по лабораторным работам. Тестовые задания	Вопросы к экзамену №25-35

3.2 Содержание оценочных средств

Темы лабораторных работ:

- 1) Расчет схем методом комплексных амплитуд.
- 2) Частотные и переходные характеристики простейших звеньев.
- 3) Исследование колебательного контура.
- 4) Исследование спектра импульсов.
- 5) Синтез меандра по его гармоникам.
- 6) Выпрямитель. Амплитудный детектор.
- 7) Исследование схем на биполярном транзисторе.
- 8) Исследование схем на ОУ.
- 9) Синтез и монтаж комбинационных схем.
- 10) Исследование триггеров.
- 11) Исследование счетчиков.
- 12) Исследование устройств памяти.
- 13) Монтаж и исследование АЦП.

Критерии оценивания лабораторной работы:

В процессе выполнения лабораторной работы каждый студент составляет индивидуальный отчет, который включает расчетную часть, а также аналитическую часть и выводы. По подготовленному отчету проводится собеседование.



Лабораторная работа засчитывается студенту, если он представил правильно оформленный отчет, знает схему лабораторной установки и принцип ее работы; владеет методикой обработки экспериментальных данных; усвоил теоретический материал по данной теме (последовательно, грамотно и логически стройно его излагает, уверенно отвечает на вопросы). Допускаются несущественные неточности в оформлении и ответах на вопросы.

Лабораторная работа не засчитывается студенту в случаях: наличия ошибок в расчетах, неправильного оформления отчета, искажающего смысл задания, существенных ошибок при ответах на вопросы.

Перечень тестовых заданий для текущего контроля

Задание 1 (Задание закрытого типа на установление последовательности)

1) Укажите правильную последовательность выполнения логических операций при вычислении логических выражений в соответствии с приоритетом

1. инверсия переменной
2. действия в скобках
3. дизъюнкция
4. конъюнкция

Ответ: **1, 2, 4, 3**

2) Расположите единицы количества информации по возрастанию

1. килобайт
2. мегабайт
3. бит
4. байт.

Ответ: **3, 4, 1, 2**

3) Расположите виды памяти по увеличению их быстродействия

1. внешняя память
2. КЭШ процессора
3. оперативная и постоянная память
4. сверхоперативная регистровая память

Ответ: **4, 2, 3, 1**

4) Расположите носители информации по увеличению их возможной информационной емкости

1. Blu-Ray Disc
2. HDD
3. DVD
4. CD

Ответ: **4, 3, 1, 2**

5) Расположите виды памяти по увеличению их возможной информационной емкости

1. оперативная и постоянная память
2. КЭШ-память
3. сверхоперативная регистровая память
4. внешняя память

Ответ: **3, 2, 1, 4**



Задание 2. (Задание закрытого типа на установление соответствия)

К каждой позиции, данной в левом столбце, подберите соответствующую позицию из правого столбца. Ответ запишите в виде соответствующей последовательности цифр слева направо

1) Поставьте соответствие:

А	I поколение	1	Это поколение характеризуется микроминиатюризацией электронных устройств на базе применения БИС и СБИС. Отдельные функциональные блоки выполняются в одной интегральной схеме, представляющей собой готовое электронное устройство приёма, преобразования или передачи информации.
Б	II поколение	2	Это поколение характеризуется применением в качестве основной элементной базы дискретных полупроводниковых приборов (диодов, транзисторов и тиристоров). Сборка электронных устройств этого поколения осуществлялась обычно автоматически с применением печатного монтажа.
В	III поколение	3	Основу элементной базы электронных устройств этого поколения составляли электровакуумные приборы, действие которых основано на использовании электрических явлений в вакууме или газе. В соответствии с характером рабочей среды электровакуумные приборы подразделяют на электронные и ионные.
Г	IV поколение	4	Это поколение связано с бурным развитием микроэлектроники - разделом электроники, охватывающего исследование и разработку качественно нового типа электронных приборов - интегральных микросхем - принципов их применения. Основой элементной базы этого поколения электронных устройств стали интегральные схемы и микросборки.

Ответ:

А	Б	В	Г
3	2	4	1

2) Проставьте соответствие обозначениям:

А		1	Фотодиод
Б		2	Фоторезистор
В		3	Светоизлучающий диод

Ответ:

А	Б	В
2	1	3



3) Установите соответствие значений чисел в шестнадцатеричной и двоичной системе

А	2C ₁₆	1	11111001 ₂
Б	D5 ₁₆	2	01111011 ₂
В	7B ₁₆	3	11010101 ₂
Г	F9 ₁₆	4	00101100 ₂

Ответ:

А	Б	В	Г
4	3	2	1

4) Установите соответствие значений чисел в восьмеричной и двоичной системе

А	327 ₈	1	100101000 ₂
Б	512 ₈	2	111100110 ₂
В	746 ₈	3	101001010 ₂
Г	450 ₈	4	011010111 ₂

Ответ:

А	Б	В	Г
4	3	2	1

5) Установите соответствие между цифровым узлом и его назначением

А	Шифратор	1	Преобразование двоичного кода в десятичный
Б	Дешифратор	2	Суммирование двоичных кодов
В	Мультиплексор	3	Преобразование десятичного кода в двоичный
Г	Сумматор	4	Передача сигнала от нескольких источников по одному физическому каналу

Ответ:

А	Б	В	Г
3	1	4	2

6) Установите соответствие между названиями элементов электрической цепи и их условными обозначениями:

А	Гальванический элемент	1	
Б	Катушка индуктивности	2	
В	Электрический двигатель	3	
Г	Предохранитель	4	
Д	Электрическая лампа	5	

Ответ:

А	Б	В	Г	Д
1	4	5	3	2

7) Установите соответствие между названием перечисленных электроизмерительных приборов и измеряемыми параметрами

А	Омметр	1	Мощность
Б	Вольтметр	2	Сопротивление
В	Электрический счетчик	3	Напряжение
Г	Ваттметр	4	Электрическая энергия
Д	Амперметр	5	Сила тока



Ответ:

А	Б	В	Г	Д
2	3	4	1	5

Задание 3. (Задание открытого типа с развернутым ответом)

Прочитайте задание и запишите развернутый обоснованный ответ

1) Преимущества цифровых устройств над аналоговыми (несколько):

Ответ:

А) допускают большую степень интеграции в составе микросхем

Б) точность цифровых устройств неограничена, в настоящее время выпускают 64-разрядные процессоры, относительная точность которых 10^{-12}

2) Основные факторы, вызывающие необходимость разработки электронных устройств на новой элементной базе (несколько):

Ответ:

А) повышение надёжности

Б) уменьшение стоимости

3) На электропроводность полупроводников влияют (несколько):

Ответ:

А) примеси в составе полупроводника

Б) повышение температуры полупроводника

3) Какие виды пробоев электронно - дырочного перехода существуют (несколько):

Ответ:

А) Лавинный пробой

Б) Зеннеровский пробой

В) Тепловой пробой

4) Основные требования, предъявляемые к тиристорам (несколько):

Ответ:

А) малые потери при коммутации

Б) малое потребление в цепи управления

В) высокое рабочее напряжение

5) По сравнению с электронными фотоприёмниками фоторезисторы имеют преимущества (несколько):

Ответ:

А) большие допустимые фототоки

Б) меньшие габаритные размеры и масса

В) устойчивость к механическим воздействиям

Г) большой срок службы

6) Основные параметры, характеризующие реверсивные преобразователи (несколько):

Ответ:

А) коэффициент полезного действия

Б) коэффициент мощности

7) Основные характеристики усилителей (несколько):

Ответ:

А) диапазон усиливаемых частот

Б) динамический диапазон амплитуд и уровень помех

8) Чем отличаются металлы от диэлектриков по строению и расположению энергетических зон?



Ответ: **Степенью заполнения электронами верхней зоны электронами**

9) Почему металлы хорошо проводят электрический ток, а диэлектрики нет?

Ответ: **Потому что находящиеся в зоне проводимости электроны имеют возможность переходить из занятых состояний на свободные**

10) Почему в металлах коэффициент вторичной электронной эмиссии значительно меньше, чем в полупроводниках?

Ответ: **Потому что в металлах происходит рассеяние энергии вторичных электронов на электронах проводимости**

11) Что характеризует проницаемость сетки триода?

Ответ: **степень ослабления поля анода возле катода по сравнению с полем сетки при одинаковых напряжениях на электродах**

12) Достоинствами ЖКИ являются:

Ответ:

А) Малая потребляемая мощность

Б) Хорошая четкость знаков

13) К основным параметрам ЦАП относятся:

Ответ:

А) Время установления

Б) Погрешность нелинейности

В) Разрешающая способность

14) К статическим параметрам цифровых микросхем относятся:

Ответ:

А) Коэффициент разветвления по выходу

Б) Напряжение источника питания

В) Средняя потребляемая мощность

15) По конструктивно-технологическим признакам интегральные схемы разделяют на:

Ответ:

А) Гибридные

Б) Пленочные

В) Полупроводниковые

16) Источник вторичного питания с преобразователем частоты включает _____

Ответ:

А) Выпрямитель

Б) Инвертор

В) Сглаживающий фильтр

Г) Трансформатор

17) К динамическим параметрам цифровых микросхем относятся:

Ответ:

А) Время перехода из состояния логического 0 в состояние логической 1

Б) Среднее время задержки распространения сигнала

18) По принципу действия все фотоприемники подразделяются на:

Ответ:

А) Тепловые

Б) Фотонные

19) Основными характеристиками лазеров являются:

Ответ:

А) Длина волны излучения



Б) Качество излучения

В) Мощность и энергия

20) Источник вторичного питания без преобразователя частоты включает:

Ответ:

А) Выпрямитель

Б) Сглаживающий фильтр

В) Стабилизатор

Г) Трансформатор

21) Время спада диода зависит от:

Ответ:

А) Барьерной емкости диода

Б) Времени жизни носителей

22) Основными недостатками оптоэлектронных приборов являются:

Ответ:

А) Малый коэффициент полезного действия

Б) Наличие разнородных материалов

23) Разновидностями счетчиков являются:

Ответ:

А) Вычитающий

Б) Реверсивный

В) Суммирующий

24) Параметрами полевого транзистора, характеризующими его свойства усиливать напряжение, являются:

Ответ:

А) Внутреннее дифференциальное сопротивление

Б) Крутизна стокзатворной характеристики

25) Преимуществами ключей на полевых транзисторах по сравнению с ключами на биполярных транзистора являются:

Ответ:

А) Высокое сопротивление в непроводящем состоянии

Б) Малая потребляемая мощность

26) В конвертор источника питания с преобразователем частоты входят:

Ответ:

А) Выпрямитель

Б) Инвертор

В) Трансформатор

27) Основными достоинствами оптоэлектронных приборов являются:

Ответ:

А) Высокая пропускная способность оптического канала

Б) Идеальная электрическая развязка входа и выхода

28) Преимуществами микросхем ТТЛШ по сравнению с микросхемами ТТЛ являются:

Ответ:

А) Значительно меньшие размеры

Б) Меньшая потребляемая мощность

В) Меньшее время задержки распространения сигнала

Задание 4. (Задания открытого типа с кратким ответом/ вставить термин, словосочетание, дополнить предложенное)



1) Диодом называют полупроводниковый прибор с n - p -переходом и двумя внешними выводами. Какое слово пропущено?

Ответ: **Одним**

2) Тиристором называют полупроводниковый прибор с или более n - p -переходами и двумя (динистор) или тремя (тринистор) выводами. Какое слово пропущено?

Ответ: **Тремя**

3) Транзистор, у которого эмиттер и коллектор имеют дырочную проводимость, а база – электронную проводимость, называется

Ответ: **p - n - p**

4) Полевой транзистор имеет и более электродов

Ответ: **три**

5) Двухэлектродный полупроводниковый прибор с одним p - n переходом, вольтамперная характеристика которого зависит от воздействующего на него светового потока, называют

Ответ: **Фотодиод**

6) В каком приборе светоизлучатель и фотоприёмник оптически и конструктивно связаны друг с другом и представляют собой единое конструктивное целое

Ответ: **Оптрон**

7) Полупроводниковые тепловые приборы, способные изменять свое электрическое сопротивление при изменении их температуры

Ответ: **Терморезисторы**

8) Сколько видов фильтров в основном используют для практических целей?

Ответ: **Два**

9) Процесс преобразования постоянного тока в переменный ток называется

Ответ: **Инвертированием**

10) Чаще всего в цифровых преобразователях применяется группы тиристоров

Ответ: **Две**

11) Какая физическая величина является силовой характеристикой электрического поля?

Ответ: **Напряженность**

12) Амперметр – это прибор, который служит для измерения в цепи

Ответ: **Силы тока**

13) Вольтметр – это прибор, который служит для измерения в цепи

Ответ: **Напряжения**

14) Омметр – это прибор, который служит для измерения в цепи

Ответ: **Сопротивления**

15) Ваттметр – это прибор, который служит для измерения в цепи

Ответ: **Мощности**

16) Как включают конденсатор сглаживающего фильтра относительно нагрузки?

Ответ: **Параллельно**

17) Как называется элемент электронно-лучевой трубки, позволяющий фокусировать электронный пучок?

Ответ: **Диод**

18) Как называется реле, у которого направление отклонения якоря зависит от направления тока в обмотке?

Ответ: **Поляризованное**

19) Какой сглаживающий фильтр включают в электрическую цепь для сглаживания пульсаций переменного напряжения?



Ответ: **Конденсатор**

20) Материалы, обладающие большой магнитной проницаемостью, называют

Ответ: **Ферромагнетиками**

21) Какой электрический параметр оказывает непосредственное физиологическое воздействие на человека?

Ответ: **Ток**

22) С повышением температуры проводимость полупроводников

Ответ: **Увеличивается**

23) Единица измерения электродвижущей силы -

Ответ: **Вольт**

24) При параллельном соединении конденсаторов их общая ёмкость

Ответ: **Увеличивается**

25) При введении в катушку ферромагнитного сердечника её индуктивность

Ответ: **Увеличивается**

26) Какое значение переменного тока показывает амперметр?

Ответ: **Действующее**

27) Положительный электрод диода – это

Ответ: **Анод**

28) Наличие верхней энергетической зоны, которая заполнена лишь частично, присуще

Ответ: **Металлам**

29) Устройство, которое уменьшает изменения напряжения на нагрузке, вызванные изменением напряжения сети и изменением тока, потребляемого нагрузкой, называется

Ответ: **Стабилизатор**

30) Полупроводниковый диод, предназначенный для работы в качестве конденсатора, емкость которого управляется напряжением, — это:

Ответ: **Варикап**

31) Полупроводник с двумя устойчивыми режимами работы, имеющий три или более р-п переходов, называется

Ответ: **Тиристор**

32) Если сигнал ОС суммируется с выходным сигналом, то ОС называется

Ответ: **Положительной**

33) Устройство, которое преобразует переменное напряжение в напряжение одной полярности, называется

Ответ: **Выпрямитель**

34) Аргумент синуса, отсчитываемый от ближайшей предыдущей точки перехода синусоидальной величины через нуль от отрицательных к положительным её значениям, называется

Ответ: **Фаза**

35) комбинационная схема, предназначенная для преобразования нескольких информационных каналов последовательно в один информационный канал

Ответ: **Мультиплексор**

36) Программно-управляемое устройство, построенное на одной или нескольких СБИС, осуществляющее процесс обработки информации и управляющее им, называется

Ответ: **Микропроцессором**

37) Интервал, в течение которого обратное напряжение на диоде при его переключении



начинает быстро возрастать (по модулю), называется временем

Ответ: **Спада**

38) Выходные сигналы цифрового автомата зависят только от состояния запоминающего устройства в автомате

Ответ: **Мура**

39) Если сигнал ОС вычитается из выходного сигнала, то ОС называется

Ответ: **Отрицательной**

40) Выходное сопротивление идеального ОУ равно

Ответ: **0**

41) — устройство с двумя устойчивыми состояниями — логический ноль и логическая единица, которое может переходить из одного состояния в другое под воздействием входных сигналов

Ответ: **Триггер**

42) Увеличение проводимости, вызванное потоком фотонов, называется

Ответ: **Фотоэффектом**

43) Коэффициент нелинейных искажений усилителя называется коэффициентом

Ответ: **Гармоник**

44) Магнитный момент единицы объема вещества -

Ответ: **Намагниченность**

45) Если при движении до очередного соударения с атомом дырка (или электрон) приобретает энергию, достаточную для ионизации атома, то возникает пробой

Ответ: **Лавинный**

46) Максимальное число состояний счетчика называют

Ответ: **Модулем**

47) Участок импульса, соответствующий отрицательному напряжению, называется

Ответ: **Хвостом**

48) В солнечных элементах фотодиоды работают в режиме

Ответ: **Фотогенератора**

49) Отношение периода повторения импульсов к длительности импульса называется

Ответ: **Скважность**

50) Генератор света высокой направленности, монохроматичности и когерентности называется

Ответ: **Лазером**

Задание 5. (Прочитайте задание, вставьте верное словосочетание)

1) Недостаток диодистора в том, что нельзя изменять

Ответ: **Напряжение включения**

2) Инжекционная электролюминесценция *p-n* перехода, включенного в прямом направлении, используется в

Ответ: **Светодиод**

3) Процесс перехода тока от одной ветви схемы к другой в результате чего меняется, называется коммутацией

Ответ: **Контур электрического тока**

4) В настоящее время наибольшее распространение получили выпрямители на

Ответ: **Полупроводниковых приборах**

5) В основе принципа действия трансформатора лежит закон

Ответ: **Электромагнитной индукции**



6) Магнитопроводы высокочастотных трансформаторов прессуют из ферромагнитного порошка для

Ответ: **Уменьшения тепловых потерь**

7) Назначением кремниевых стабилизаторов является

Ответ: **Стабилизация постоянного напряжения**

8) Основным свойством электрического поля является силовое действие на

Ответ: **Заряженные частицы**

9) Основными носителями зарядов в полупроводнике являются

Ответ: **Электроны и дырки**

10) Каково направление оси энергии для электронов в зоне проводимости?

Ответ: **От дна зоны к потолку**

11) Каково направление оси энергии для дырок в валентной зоне?

Ответ: **От потолка зоны ко дну**

12) Где находится донорный энергетический уровень невырожденного полупроводника?

Ответ: **В запрещенной зоне**

13) Где расположен уровень Ферми в собственном полупроводнике?

Ответ: **В середине запрещенной зоны**

14) Где расположен уровень Ферми в донорном невырожденном полупроводнике?

Ответ: **Под дном зоны проводимости**

15) Где расположен уровень Ферми в акцепторном невырожденном полупроводнике?

Ответ: **Над потолком валентной зоны**

16) Из каких материалов изготавливают диоды в фотоэлектронных умножителях?

Ответ: **Из примесных полупроводников**

17) Общая емкость p-n-перехода равна сумме емкостей

Ответ: **Барьерной и диффузной**

18) Теорема Котельникова определяет выбор

Ответ: **Периода дискретизации**

19) Закон циркуляция вектора напряжённости магнитного поля вдоль любого произвольного замкнутого контура равна алгебраической сумме макроток, охваченных этим контуром

Ответ: **Полного тока**

20) Величина, обратная максимальному числу шагов квантования в ЦАП выходного аналогового сигнала, называется

Ответ: **Разрешающей способностью**

21) Входные характеристики биполярного транзистора для схемы с общей базой характеризуют

Ответ: **Дифференциальным сопротивлением**

22) Постоянные магниты изготавливают из

Ответ: **Магнитотвёрдых материалов**

23) Разность нижней и верхней граничных частот усилителя называется

Ответ: **Полосой пропускания**

24) Наличие на прямой ветви вольт-амперной характеристики участка с отрицательным дифференциальным сопротивлением является характерной особенностью

Ответ: **Туннельного диода**

25) Отношение длительности импульса к периоду повторения импульсов называется

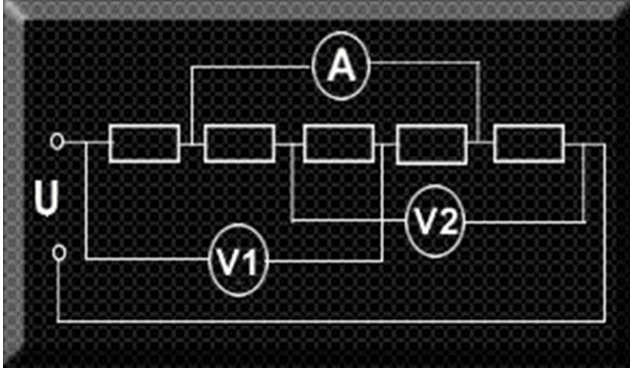
Ответ: **Коэффициентом заполнения**



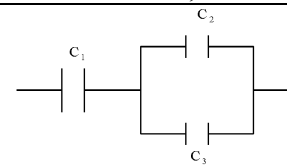
Задание 6 (Задание открытого типа задача)

Прочитайте текст задания и решите, запишите правильный ответ.

1) Какое значение покажут идеальные измерительные приборы (в точке А – сила тока, в точках V1 и V2 – напряжение), если $U=10$ В, а $R=5$ Ом?

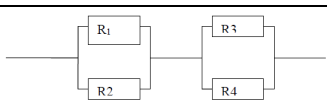


Ответ: **A=1 А, V1=5 В, V2=5 В**



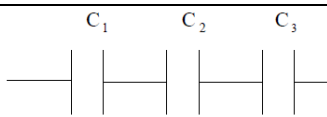
2) Какова эквивалентная емкость батареи конденсаторов рисунке, если $C_1 = 40$ мкФ, $C_2 = 20$ мкФ, $C_3 = 20$ мкФ

Ответ: **20 мкФ**



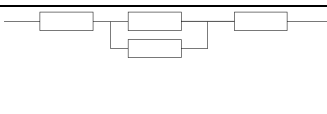
3) Каково эквивалентное сопротивление цепи, показанной рисунке, если все резисторы имеют одинаковые сопротивления равные 2 Ом?

Ответ: **2 Ом**



4) Какова эквивалентная емкость батареи конденсаторов рисунке, если $C_1 = 20$ мкФ, $C_2 = 40$ мкФ, $C_3 = 20$ мкФ

Ответ: **8 мкФ**



5) Каково эквивалентное сопротивление цепи, показанной рисунке, если все резисторы имеют одинаковые сопротивления равные 2 Ом?

Ответ: **5 Ом**

6) Какова потеря напряжения, если сопротивление одного провода двухпроводной линии постоянного тока равно 0,05 Ом, а через нагрузку течет ток 10 А?

Ответ: **0,5 В**

7) Напряжение в цепи переменного тока изменяется по закону $U=280\cos(200\pi t)$. Чему равны период и частота колебаний?

Ответ: **0,002 с, 200π Гц**

8) Определите сопротивление нити электрической лампы, если лампа рассчитана на на напряжение 220 В и силу тока 2 А?

Ответ: **110 Ом**

9) Если в короткозамкнутом витке ток изменяется со скоростью 10 А/с, магнитный поток витка, созданный током, изменяется со скоростью 0,5 Вб/с, то индуктивность витка будет равна:

Ответ: **L = 5×10⁻² Гн**

10) Если в течение 3 сек потокосцепление катушки возросло с 15×10^{-2} Вб до 24×10^{-2} Вб, то



ЭДС, индуктированная в катушке (полагая, что потокосцепление увеличивалось по линейному закону), будет равна:

Ответ: $e = 0,03 \text{ В}$

11) Если к двухполюснику приложено напряжение $u = 100 + 150\sin(100t + 45^\circ) \text{ В}$, под действием которого протекает ток $i = 5 \text{ А}$ (мгновенное значение), то мощность, потребляемая двухполюсником, будет равна:

Ответ: 500 Вт

12) Если по катушке, имеющей индуктивность $L = 0,1 \text{ Гн}$ и число витков $w = 10$, пропускается ток $I = 1 \text{ А}$, то магнитный поток внутри катушки (пренебрегая рассеянием) будет равен:

Ответ: $\Phi = 10^{-5} \text{ Вб}$

13) Если максимальное и минимальное значение эквивалентной индуктивности последовательно соединенных катушек вариометра равны соответственно 12 мГн и 6 мГн , то собственные индуктивности катушек (если известно, что они одинаковы), будут:

Ответ: $L_1 = L_2 = 4,5 \text{ мГн}$

14) Действующее значение тока в нулевом проводе при симметричной нагрузке равно (I_L — ток в линейном проводе):

Ответ: $I_0 = 0$

15) Если магнитный поток, пронизывающий одновитковую рамку, в момент времени $t = 0$ равен $0,005 \text{ Вб}$, то магнитный поток через одну секунду, при постоянной индуктированной ЭДС, равной 20 мВ (магнитный поток изменялся в сторону увеличения), будет равен:

Ответ: $\Phi = 0,025 \text{ Вб}$

16) Напряжение на зажимах катушки, имеющей сопротивление $R = 8 \text{ Ом}$ и индуктивность $L = 0,06 \text{ Гн}$, при токе в ней в данный момент времени 15 А , равномерно возрастающем со скоростью 1100 А/с , будет равно:

Ответ: 186 В

17) Если заданы собственные индуктивности и коэффициент связи катушек: $L_1 = 0,1 \text{ Гн}$; $L_2 = 0,1 \text{ Гн}$; $k = 0,8$, то коэффициент взаимоиндукции равен:

Ответ: $M = 0,08 \text{ Гн}$

18) В ветвь электрической цепи переменного тока включены последовательно три амперметра: магнитоэлектрической, индукционной и электромагнитной систем. Первый амперметр показал 8 А , второй — 6 А . Показание третьего амперметра будет равно:

Ответ: 10 А

19) Если к двухполюснику приложено напряжение $u = 100 + 141\sin(100t + 45^\circ) \text{ В}$, под действием которого протекает ток $i = 5\sin(100t + 0^\circ)$, то мощность, потребляемая двухполюсником, будет равна:

Ответ: 250 Вт

20) Коэффициент связи двух катушек при: $L_1 = 0,05 \text{ Гн}$; $L_2 = 0,2 \text{ Гн}$; $M = 0,08 \text{ Гн}$ равен:

Ответ: $k = 0,8$

21) Период T переменного тока с угловой частотой 628 рад/с равен:

Ответ: $T = 0,01 \text{ с}$

Критерии оценивания теста:

Тест - система стандартизированных заданий, позволяющая автоматизировать процедуру измерения уровня знаний и умений обучающегося. Важнейшими достоинствами тестов являются:

- 1) экономия времени преподавателя
- 2) возможность поставить всех студентов в одинаковые условия



- 3) возможность разработки равноценных по трудности вариантов вопросов
- 4) возможность проверить обоснованность оценки
- 5) уменьшение субъективного подхода к оценке подготовки студента, обусловленного его индивидуальными особенностями

За тест ставится оценка "зачтено", если выполнено правильно более половины заданий.

Вопросы к экзамену:

1. Положения теории цепей. Элементы электрических цепей и их уравнения. (Закон Ома. Источники тока и напряжения.)
2. Уравнения соединения электрических цепей. (Ветвь, контур. Законы Кирхгофа).
3. Метод комплексных амплитуд. Уравнения элементов в комплексной форме. Активные и реактивные сопротивления. (Векторные диаграммы).
4. Законы Кирхгофа в комплексной форме. Мгновенная активная, реактивная и полная мощности. ($\cos\varphi$).
5. Методы анализа сложных цепей. Свойства линейных цепей. Принцип суперпозиции. Теорема об эквивалентных источниках.
6. Фильтры. Расчет АЧХ и ФЧХ RC-фильтра нижних частот.
7. Фильтры. Расчет АЧХ и ФЧХ RC-фильтра верхних частот.
8. Параллельный колебательный контур, схема включения, добротность, частотные характеристики, полоса пропускания.
9. Последовательный колебательный контур, схема включения, добротность, частотные характеристики, полоса пропускания.
10. Периодический сигнал и ряд Фурье. Амплитудный и фазовый спектры.
11. Спектр периодической последовательности импульсов. Меандр. Постоянная составляющая. Эффективная ширина спектра.
12. Спектр непериодического сигнала. Интеграл Фурье. Спектральная плотность.
13. Полупроводники. Электронно-дырочный переход. Диод. Параметры диода.
14. Биполярные транзисторы. Режимы работы. Параметры. Усилительные свойства транзистора. Эквивалентная схема.
15. Полевые транзисторы. Типы полевых транзисторов, принципы работы. Параметры и вольтамперные характеристики.
16. Три основные схемы усилителей на транзисторах. Параметры усилительных схем.
17. Усилитель по схеме с общим эмиттером. Расчет усилителя.
18. Резистивный и резонансный усилители.
19. Обратная связь. Типы обратной связи. Влияние обратной связи на свойства усилителей.
20. Операционный усилитель. Параметры ОУ. Схема включения питания. Инвертирующий усилитель на ОУ.
21. Схемы на операционных усилителях. Инвертирующий и неинвертирующий усилители. Схемы интегратора и дифференциатора.
22. Нелинейный элемент. Воздействие на нелинейный элемент одного сигнала. Умножитель частоты.
23. Воздействие на нелинейный элемент двух сигналов, Преобразователь частоты.
24. Автогенераторы. Критерий устойчивости.
25. Автогенератор с внешней обратной связью. Условия самовозбуждения. Баланс амплитуд. Баланс фаз.



26. Основные понятия и функции алгебры логики. Логические элементы и их обозначения.
27. Цифровые сигналы. Транзисторный ключ (инвертор).
28. Диодная логика. ТТЛ- логика. Работа ТТЛ- элемента.
29. Полевые транзисторы. КМОП логика.
30. Комбинационные устройства. Получение логической функции на примере мажоритарного элемента.
31. Дешифраторы. Шифраторы. Мультиплексоры.
32. Триггеры. Типы триггеров. Регистры.
33. Память. Статические и динамические ОЗУ.
34. Постоянная и перепрограммируемая память. Флэш память.
35. Аналого-цифровое преобразование сигналов. Параметры преобразования.

4. ПОРЯДОК ПРОВЕДЕНИЯ И КРИТЕРИИ ОЦЕНИВАНИЯ ПРОМЕЖУТОЧНОЙ АТТЕСТАЦИИ

4.1. Порядок проведения промежуточной аттестации

Студент допускается к экзамену по дисциплине в случае выполнения им учебного плана по дисциплине: выполненных и защищенных работ. В случае наличия учебной задолженности студент отрабатывает пропущенные занятия в форме, предложенной преподавателем и представленной в настоящей программе.

Экзамен проводится по билетам в устной форме. При проведении экзамена экзаменуемый выбирает билет в случайном порядке. Экзаменатору предоставляется право по ходу экзамена задавать экзаменуемому уточняющие и дополнительные вопросы. Время подготовки студента для устного ответа на экзамене должно составлять не менее 40 минут, время ответа экзаменуемого – не более 20 минут. При подготовке и ответе на вопросы билета экзаменуемый должен вести необходимые записи в листе устного ответа, который по окончании экзамена подписывается студентом, сдается экзаменатору и сохраняется им до окончания экзаменационной сессии. Студент, испытавший затруднения при подготовке к ответу по выбранному билету, вправе выбрать второй билет с продлением времени на подготовку. При этом окончательная оценка студента снижается на один балл. Выбор студентом третьего билета не допускается.

Проявленные студентом в ходе экзамена знания оцениваются оценками «отлично», «хорошо», «удовлетворительно» и «неудовлетворительно».

4.2. Критерии оценивания промежуточной аттестации по видам оценочных средств

Критерии оценивания ответа (устного опроса) на экзамене:

Оценка «отлично» выставляется:

Дан полный, развернутый ответ на поставленный вопрос, показана совокупность осознанных знаний по дисциплине, доказательно раскрыты основные положения вопросов; в ответе прослеживается четкая структура, логическая последовательность, отражающая сущность раскрываемых понятий, теорий, явлений. Знания по предмету демонстрируются на фоне понимания его в системе данной науки и междисциплинарных связей. Ответ изложен литературным языком с использованием современной терминологии. Могут быть допущены недочеты в определении понятий, исправленные



студентом самостоятельно в процессе ответа.

Оценка «хорошо» выставляется:

Дан полный, развернутый ответ на поставленный вопрос, показано умение выделить существенные и несущественные признаки, причинно-следственные связи. Ответ четко структурирован, логичен, изложен литературным языком с использованием современной терминологии. Могут быть допущены некоторые неточности или незначительные ошибки, исправленные студентом с помощью преподавателя.

Оценка «удовлетворительно» выставляется:

Дан недостаточно полный и недостаточно развернутый ответ. Логика и последовательность изложения имеют нарушения. Допущены ошибки в раскрытии понятий, употреблении терминов. Студент не способен самостоятельно выделить существенные и несущественные признаки и причинно-следственные связи. В ответе отсутствуют выводы. Умение раскрыть значение обобщенных знаний не показано. Речевое оформление требует поправок, коррекции.

Оценка «неудовлетворительно» выставляется:

1) Ответ представляет собой разрозненные знания с существенными ошибками по вопросу. Присутствуют фрагментарность, нелогичность изложения. Студент не осознает связь обсуждаемого вопроса по билету с другими объектами дисциплины. Отсутствуют выводы, конкретизация и доказательность изложения. Речь неграмотная. Дополнительные и уточняющие вопросы преподавателя не приводят к коррекции ответа студента.

2) Ответ на вопрос полностью отсутствует.

3) Отказ от ответа.

Особенности проведения процедуры оценивания результатов обучения инвалидов и лиц с ограниченными возможностями здоровья обозначены в рабочей программе дисциплины (модуля).

4.3. Результаты промежуточной аттестации и уровни сформированности компетенций

1. Высокий уровень сформированности компетенций соответствует оценке «отлично».
2. Средний уровень сформированности компетенций соответствует оценке «хорошо».
3. Базовый уровень сформированности компетенций соответствует оценке «удовлетворительно».
4. Низкий уровень сформированности компетенций соответствует оценке «неудовлетворительно».

