

Документ подписан простой электронной подписью

Информация о владельце:

ФИО: Таскаев Сергей Валерьевич

Должность: Ректор

Дата подписания: 25.06.2026 13:02:32

Уникальный идентификатор:

04c19ed8b109b1506c07a48809a078888521529

МИНОБНАУКИ РОССИИ

Федеральное государственное бюджетное образовательное

учреждение высшего образования

«Челябинский государственный университет» (ФГБОУ ВО «ЧелГУ»)

Фонд оценочных средств для промежуточной аттестации по дисциплине "Основы электроники и робототехники" по направлению подготовки (специальности) "09.03.04 Программная инженерия" направленности (профилю) Разработка программно-информационных систем ФГБОУ ВО «ЧелГУ»

стр. 1

**Фонд оценочных средств для промежуточной аттестации по дисциплине
Основы электроники и робототехники**

Направление подготовки (специальность)

09.03.04 Программная инженерия

Направленность (профиль)

Разработка программно-информационных систем

Присваиваемая квалификация (степень)

бакалавр

Форма обучения

заочная форма обучения

Год(ы) набора 2026

Челябинск 2026 г.

09.03.04 Программная инженерия профиль Разработка программно-информационных систем, дисциплина Основы электроники и робототехники, 2026 год набора, заочная форма обучения

Фонд оценочных средств дисциплины (модуля) одобрен и рекомендован:

Проректор по учебной работе утверждено 27.02.2026 А.А. Саламатов

Ученым советом института информационных технологий

Протокол заседания № 7 от 26.02.2026

Председатель Ученого совета
института информационных
технологий

согласовано

Ю.В. Петриченко

Заседанием кафедры информационных технологий и экономической информатики

Протокол заседания №7 от 26.02.2026

Заведующий кафедрой

согласовано

С.А. Скрипов

Автор (составитель)

С.А. Скрипов

Структура фондов оценочных средств соответствует приказу ректора ФГБОУ ВО «ЧелГУ» от 27 сентября 2022 № 573-1



Содержание

1. Паспорт фонда оценочных средств	3
2. Перечень формируемых компетенций	4
3. Содержание оценочных средств по дисциплине	6
3.1. Виды оценочных средств	6
3.2. Содержание оценочных средств	7
4. Порядок проведения и критерии оценивания промежуточной аттестации	25
4.1. Порядок проведения промежуточной аттестации	25
4.2. Критерии оценивания промежуточной аттестации по видам оценочных средств	25
4.3. Результаты промежуточной аттестации и уровни сформированности компетенций	25



1. Паспорт фонда оценочных средств

Направление подготовки: 09.03.04 Программная инженерия

Направленность: Разработка программно-информационных систем

Дисциплина: Основы электроники и робототехники

Курс (курсы) изучения: 2

Форма промежуточной аттестации: зачёт

Для оценивания результатов обучения используется балльно-рейтинговая система.



2. Перечень формируемых компетенций

Изучение дисциплины «Основы электроники и робототехники» направлено на формирование компетенций, приведённых в 1.

Таблица 1. Результаты обучения по дисциплине.

Коды компетенции и согласно ФГОС (ОПОП ВО)	Содержание компетенций согласно ФГОС (ОПОП ВО)	Индикаторы достижения компетенции согласно ОПОП	Перечень планируемых результатов обучения по дисциплине
1	2	3	4
ОПК-1	Способен применять естественнонаучные и общинженерные знания, методы математического анализа и моделирования, теоретического и экспериментального исследования в профессиональной деятельности;	ОПК-1.1. Демонстрирует знание основных положений и концепций в области математических и естественных наук, вычислительной техники и программирования ОПК-1.2. Демонстрирует умения решать стандартные задачи в профессиональной деятельности с применением естественнонаучных и общинженерных знаний, методов математического анализа и моделирования ОПК-1.3. Имеет практический опыт применения основных теорем и законов математики и естественных наук, методов моделирования, теоретического и экспериментального исследования для решения задач профессиональной деятельности	Знать:основные понятия в области электротехники и электроники Уметь:решать задачи расчета электронных схем Владеть:навыками использования физических законов для расчета электронных схем
ОПК-5	Способен устанавливать программное и аппаратное обеспечение для информационных и автоматизированных систем;	ОПК-5.1. Обладает базовыми знаниями основ устройства и администрирования программного и аппаратного обеспечения информационных систем и баз данных ОПК-5.2. Демонстрирует умения устанавливать программное обеспечение информационных систем и баз данных ОПК-5.3. Имеет	Знать:принципы создания и инсталляции встроенного программного обеспечения для платформ на основе микроконтроллера Уметь:устанавливать программное обеспечение для платформ на основе микроконтроллера Владеть:навыками создания, инсталляции и отладки программного обеспечения для систем автоматизации



МИНОБРНАУКИ РОССИИ
Федеральное государственное бюджетное
образовательное учреждение высшего образования
«Челябинский государственный университет» (ФГБОУ ВО «ЧелГУ»)

Фонд оценочных средств для промежуточной аттестации по дисциплине (модулю) «Основы электроники и робототехники» по направлению подготовки 09.03.04 «Программная инженерия» направленности «Разработка программно-информационных систем» ФГБОУ ВО «ЧелГУ»

стр. 5

		практический опыт установки и сопровождения программного и аппаратного обеспечения информационных систем и баз данных	
--	--	--	--



3. Содержание оценочных средств по дисциплине

3.1. Виды оценочных средств

Таблица 2. Виды оценочных средств.

№ п/п	Код компетенции/ планируемые результаты обучения	Контролируемые темы/ разделы	Наименование оценочного средства для текущего контроля	Наименование оценочного средства на промежуточной аттестации/№ задания
1	ОПК-1.1. Демонстрирует знание основных положений и концепций в области математических и естественных наук, вычислительной техники и программирования Знать:основные понятия в области электротехники и электроники	Физические основы электротехники и электроники Электроника и робототехника	Тест	Задания теста № 1-10, 36-80
2	ОПК-1.2. Демонстрирует умения решать стандартные задачи в профессиональной деятельности с применением естественнонаучных и общинженерных знаний, методов математического анализа и моделирования Уметь:решать задачи расчета электронных схем	Физические основы электротехники и электроники Электроника и робототехника	Тест	Задания теста № 11-54
3	ОПК-1.3. Имеет практический опыт применения основных теорем и законов математики и естественных наук, методов моделирования, теоретического и экспериментального исследования для решения задач профессиональной деятельности Владеть:навыками использования физических законов для расчета электронных схем	Физические основы электротехники и электроники Электроника и робототехника	Тест	Задания теста № 11-35
4	ОПК-5.1. Обладает базовыми знаниями основ устройства и администрирования программного и аппаратного обеспечения информационных систем и баз данных Знать:принципы создания и	Физические основы электротехники и электроники Электроника и робототехника	Тест	Задания теста № 1-10, 36-80



	инсталляции встроенного программного обеспечения для платформ на основе микроконтроллера			
5	ОПК-5.2. Демонстрирует умения устанавливать программное обеспечение информационных систем и баз данных Уметь: установить программное обеспечение для платформ на основе микроконтроллера	Физические основы электротехники и электроники Электроника и робототехника	Тест	Задания теста № 11-54
6	ОПК-5.3. Имеет практический опыт установки и сопровождения программного и аппаратного обеспечения информационных систем и баз данных Владеть: навыками создания, инсталляции и отладки программного обеспечения для систем автоматизации	Физические основы электротехники и электроники Электроника и робототехника	Тест	Задания теста № 11-35

Типовые задания, критерии и показатели оценивания в рамках текущего контроля представлены в рабочей программе дисциплины (модуля). Полные комплекты оценочных средств и контрольно-измерительных материалов хранятся на кафедре.

3.2. Содержание оценочных средств


База тестовых вопросов

№ п/п	Формулировка вопроса	Варианты ответов (полужирным шрифтом – верные варианты)
1.	Единица измерения напряжения:	a. кулон b. ампер c. вольт d. Ом e. ватт f. джоуль
2.	Единица измерения силы тока:	a. кулон b. ампер c. вольт d. Ом e. ватт f. джоуль
3.	Единица измерения электрического заряда:	a. кулон b. ампер c. вольт d. Ом e. ватт

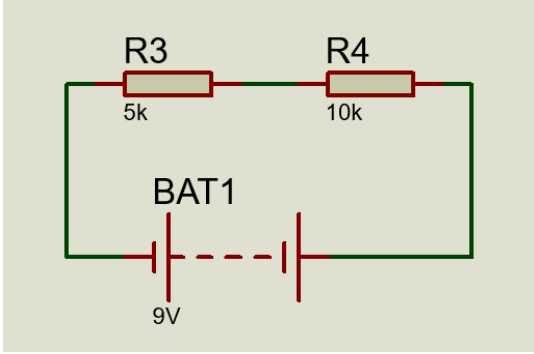
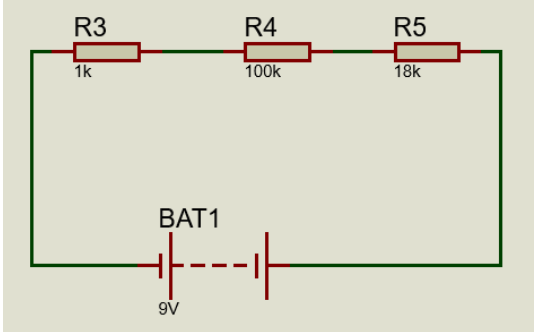
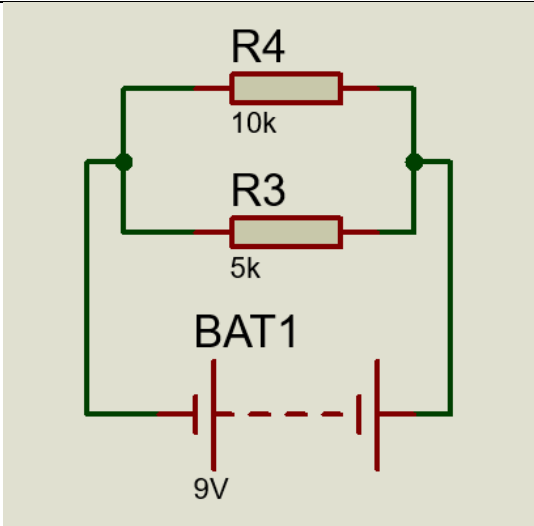


		f. джоуль
4.	Единица измерения электрического сопротивления:	a. кулон b. ампер c. вольт d. Ом e. ватт f. джоуль
5.	Единица измерения электрической мощности:	a. кулон b. ампер c. вольт d. Ом e. ватт f. джоуль
6.	Заряд электрона приблизительно равен:	a. $-1,602176634 \cdot 10^{-19}$ Кл b. 1 Кл c. 1 В d. $-1 \cdot 10^{-10}$ Кл
7.	Идеальный источник напряжения это:	a. Источник, у которого внутреннее сопротивление мало по отношению к нагрузке b. Источник, у которого внутреннее сопротивление бесконечно велико c. Источник, напряжение которого бесконечно велико
8.	Напряжение это:	a. Отношение количества заряда, прошедшего за некоторое время через поперечное сечение проводника, к величине этого промежутка времени b. Разность электрических потенциалов между двумя точками пространства c. Скорость передачи электрической энергии
9.	Сила тока это:	a. Отношение количества заряда, прошедшего за некоторое время через поперечное сечение проводника, к величине этого промежутка времени b. Разность электрических потенциалов между двумя точками пространства c. Скорость передачи электрической энергии
10.	Электрическое сопротивление это:	a. Отношение количества

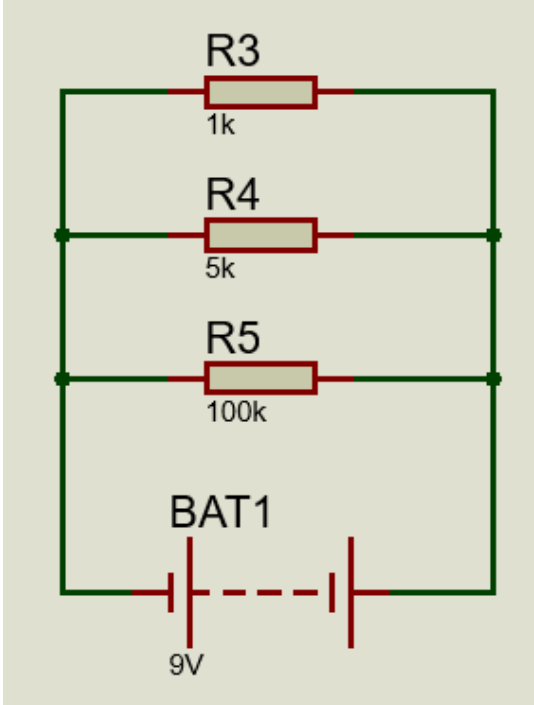
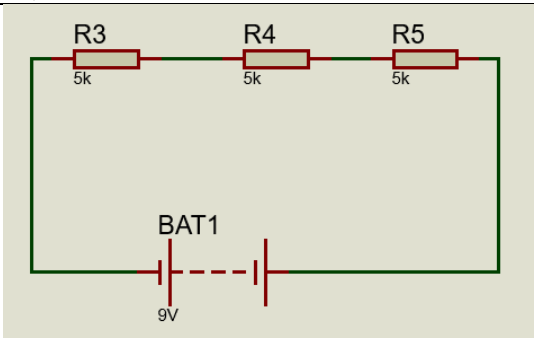
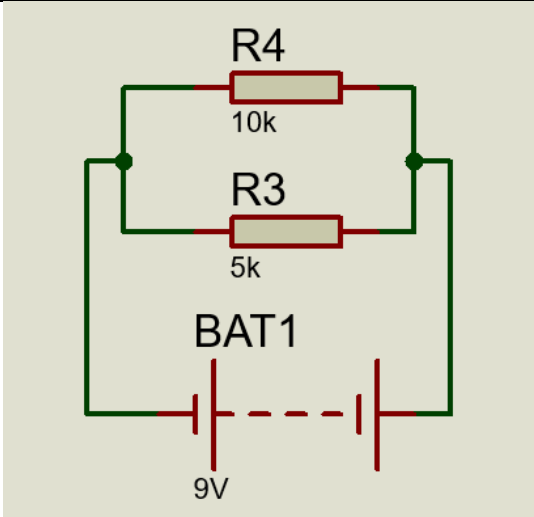


		<p>заряда, прошедшего за некоторое время через поперечное сечение проводника, к величине этого промежутка времени b. Разность электрических потенциалов между двумя точками пространства c. Скорость передачи электрической энергии d. Свойство проводника препятствовать прохождению электрического тока</p>
11.	 <p>Какой максимальный ток можно измерить в этом режиме?</p>	<p>a. 0.002 A b. 2000 A c. 2 A d. В этом режиме ток измерить нельзя</p>
12.	<p>На резистор подается напряжение 5 В. При этом через него течет ток 5мА. Сопротивление резистора составляет:</p>	<p>a. 1 кОм b. 0.001 Ом c. 1 Ом d. 5кОм</p>
13.	<p>Сопротивление резистора составляет 10 кОм, на него подается напряжение 5 В. Какой ток через него течет?</p>	<p>a. 0.5 мА b. 0.5 A c. 2.5 мА d. 50000 A</p>

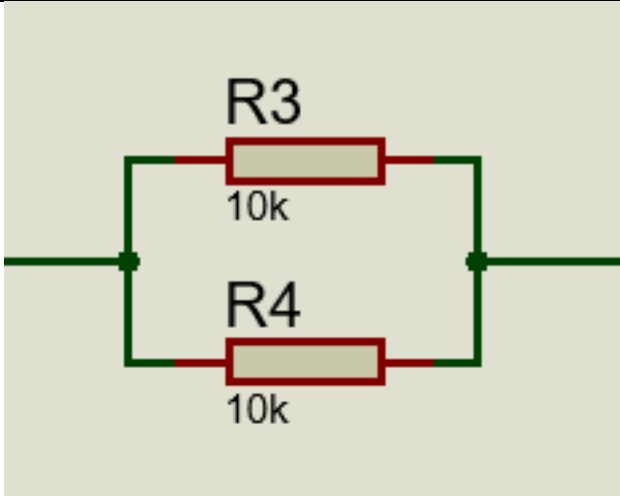
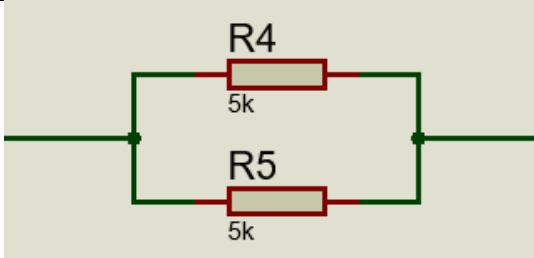


14.	Сопротивление резистора составляет 5 кОм. Через него течет ток 1 А. Какое напряжение на него подаётся?	a. 5 кВ b. 5 В c. 0.2 В d. 200 В
15.	 <p>На каком резисторе в виде тепла будет выделяться больше электрической мощности?</p>	a. R4 b. R3 c. Мощность будет одинаковой d. Мощность выделяться не будет
16.	 <p>На каком резисторе в виде тепла будет выделяться больше электрической мощности?</p>	a. R4 b. R3 c. Мощность будет одинаковой d. Мощность выделяться не будет e. R5
17.	 <p>На каком резисторе в виде тепла будет выделяться больше электрической мощности?</p>	a. R3 b. R4 c. Мощность будет одинаковой d. Мощность выделяться не будет

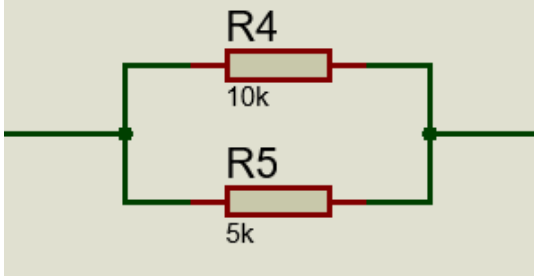
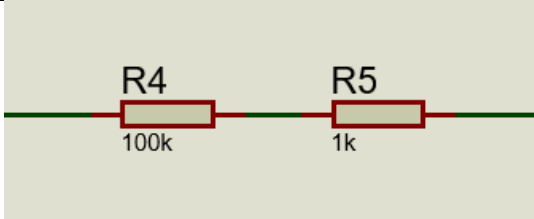



18.	 <p>На каком резисторе в виде тепла будет выделяться больше электрической мощности?</p>	<p>a. R3 b. R4 c. Мощность будет одинаковой d. Мощность выделяться не будет e. R5</p>
19.	 <p>На каком резисторе в виде тепла будет выделяться больше электрической мощности?</p>	<p>a. R4 b. R3 c. Мощность будет одинаковой d. Мощность выделяться не будет e. R5</p>
20.	 <p>На каком резисторе в виде тепла будет выделяться больше электрической</p>	<p>a. R3 b. R4 c. Мощность будет одинаковой d. Мощность выделяться не будет</p>

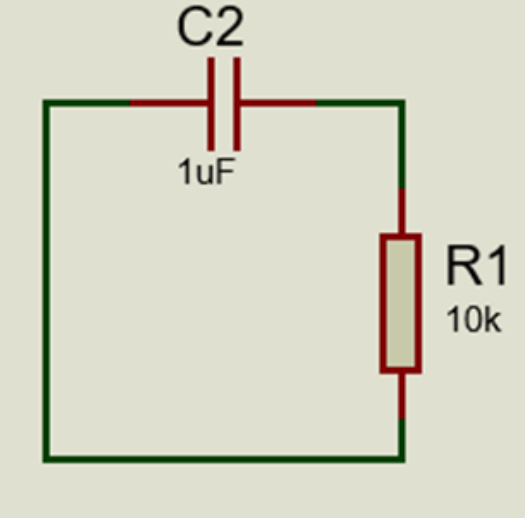



	мощности?	
21.	Прибор для измерения напряжения называется:	a. Вольтметр b. Напряжометр c. Потенциометр d. Осциллятор
22.	Прибор для измерения силы тока называется:	a. Амперметр b. Вольтметр c. Транзистор d. Осциллятор
23.	Через проводник проходит заряд в 30 Кл за 1 минуту. Значит сила тока составляет:	a. 0.5 А b. 30 А c. 30 В d. 48.06529902 А
24.	Через нагревательный прибор идёт ток 200 А. Напряжение 12 В. Какая мощность у прибора?	a. 2.4 кВт b. 24 Вт c. 0.06 кВт d. 2.4 Вт
25.	Нагревательный имеет мощность 36 Вт, напряжение 12 В. Рассчитайте силу тока, который идет через прибор:	a. 3 А b. 432 А c. 0.33 А d. 432 мА
26.	 <p>Сопротивление этого участка цепи составляет:</p>	a. 5 кОм b. 20 кОм c. 0.2 кОм d. 0.1 кОм e. 0.2 Ом
27.	 <p>Сопротивление этого участка цепи составляет:</p>	a. 2.5 кОм b. 10 кОм c. 0.25 кОм d. 0.5 кОм e. 0.25 Ом




28.	 <p>этого участка цепи составляет:</p>	Сопротивление	<p>a. 3.3(3) кОм b. 15 кОм c. 7.5 кОм d. 0.25 Ом e. 0.25 кОм</p>
29.	 <p>этого участка цепи составляет:</p>	Сопротивление	<p>a. 101 кОм b. 10 Ом c. 200 кОм d. 1.01 кОм e. 101 Ом</p>
30.	 <p>Какое значение и в каких единицах получилось в результате измерения?</p>		<p>a. 1496 мВ b. 1496 В c. 1496 Ом d. 1496 А e. коэффициент усиления равен 1496</p>
31.	Формула $T=RC$ для конденсатора позволяет рассчитать:		<p>a. Время, за которое напряжение снизится на 63% b. Время, за которое конденсатор полностью зарядится (разрядится) c. Время, за которое напряжение снизится на 50%</p>

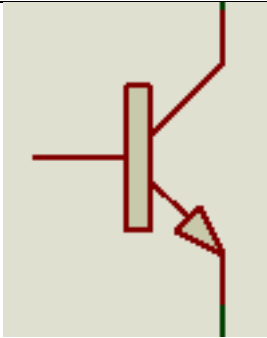
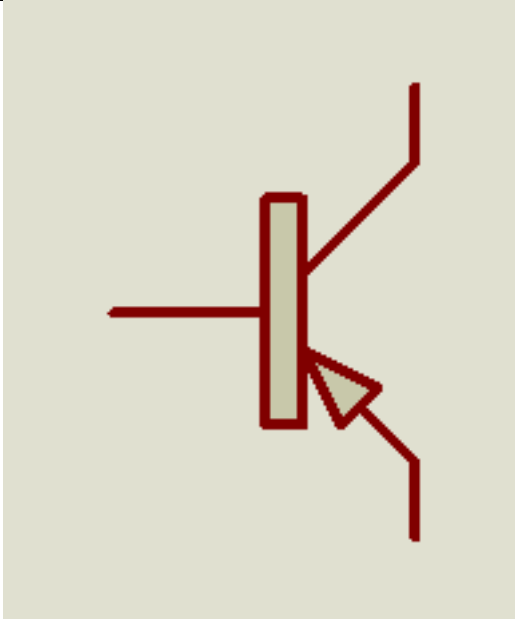
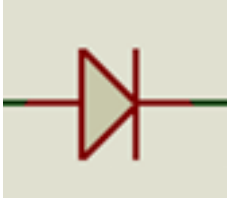


32.	 <p>Напряжение на конденсаторе 12 В За какое время напряжение на конденсаторе снизится на 63%?</p>	<p>a. 0.01 секунда b. 0.12 секунд c. 7.56 секунд d. 7.2 секунды</p>
33.	 <p>Что это?</p>	<p>a. Конденсатор b. Индуктивность c. Выключатель d. Источник электрической энергии</p>
34.	<p>Выберите наиболее правильный ответ относительно свойств конденсатора:</p>	<p>a. Конденсатор, включенный параллельно потребителю постоянного тока, препятствует изменению напряжения на потребителе b. Конденсатор, включенный параллельно потребителю постоянного тока, препятствует изменению силы тока потребителя c. Конденсатор, включенный последовательно с потребителем постоянного тока, никак на напряжение и силу тока потребителя не влияет</p>
35.	<p>Емкость конденсатора - 1мкФ Напряжение на его выходах - 5В Тогда:</p>	<p>a. Заряд конденсатора составляет 0.000005 Кл b. При замыкании выходов сила тока составит 0.000005 А c. Сопротивление конденсатора составляет 5000000 Ом</p>



36.	Важным компонентом колебательного контура является:	a. Индуктивность b. Диод c. Транзистор d. Кварцевый кристалл
37.	Единица измерения индуктивности:	a. Гн b. Ф c. Кл d. Вт
38.	 Что это?	a. Конденсатор b. Индуктивность c. Выключатель d. Источник электрической энергии
39.	Выберите наиболее правильный ответ относительно свойств индуктивности:	a. Индуктивность, включенная последовательно с потребителем постоянного тока, препятствует изменению силы тока на потребителе b. Индуктивность, включенная последовательно с потребителем постоянного тока, препятствует изменению напряжения на потребителе c. Индуктивность, включенная параллельно потребителю постоянного тока, не оказывает никакого влияния на электрическую цепь
40.	Выберите правильное соотношение для единиц измерения:	a. Гн=(В*с)/А b. Гн=Кл/В c. Гн=(В*А)/с d. Гн=А/(В*с)



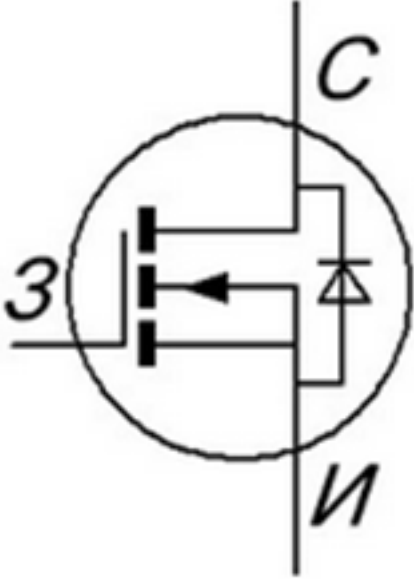
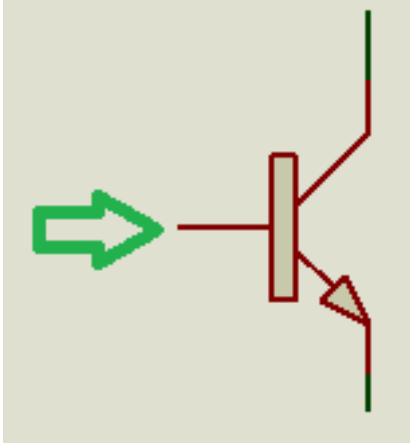
41.	 <p>Что это?</p>	<p>a. Диод b. Биполярный PNP транзистор c. Биполярный NPN транзистор d. Полевой транзистор с управляющим рп-переходом e. Полевой транзистор со встроенным каналом f. Полевой транзистор с индуцированным каналом</p>
42.	 <p>Что это?</p>	<p>a. Диод b. Биполярный PNP транзистор c. Биполярный NPN транзистор d. Полевой транзистор с управляющим рп-переходом e. Полевой транзистор со встроенным каналом f. Полевой транзистор с индуцированным каналом</p>
43.	<p>В каких единицах измеряется h_{FE} транзистора?</p>	<p>a. Ни в каких, это коэффициент b. Вольт c. Ампер d. Ватт e. Ом</p>
44.	 <p>Что это?</p>	<p>a. Диод b. Биполярный PNP транзистор c. Биполярный NPN транзистор d. Полевой транзистор с управляющим рп-переходом e. Полевой транзистор со встроенным каналом f. Полевой транзистор с индуцированным каналом</p>
45.	<p>Особенностью полевых транзисторов является:</p>	<p>a. Управляющая цепь полевых транзисторов потребляет крайне мало энергии b. Полевой транзистор не</p>



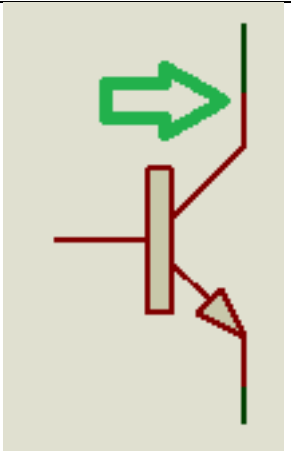
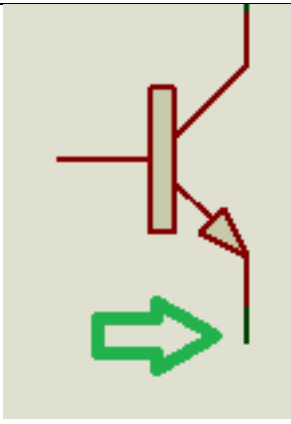
		является полупроводниковым прибором с. Высокая устойчивость к статическому электричеству
46.	Особенность полупроводника n-типа:	а. Основными носителями заряда являются дырки б. Основными носителями заряда являются электроны проводимости с. Основными носителями заряда являются ионы
47.	Особенность полупроводника p-типа:	а. Основными носителями заряда являются дырки б. Основными носителями заряда являются электроны проводимости с. Основными носителями заряда являются ионы
48.	 это?	а. Диод б. Биполярный PNP транзистор с. Биполярный NPN транзистор д. Полевой транзистор с управляющим рп-переходом е. Полевой транзистор со встроенным каналом ф. Полевой транзистор с индуцированным каналом

Что

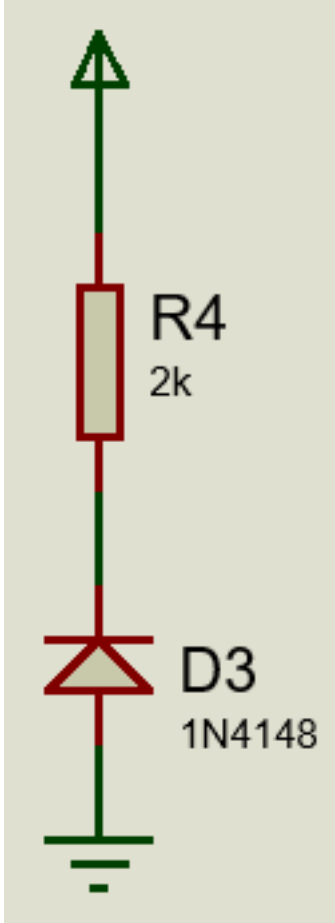
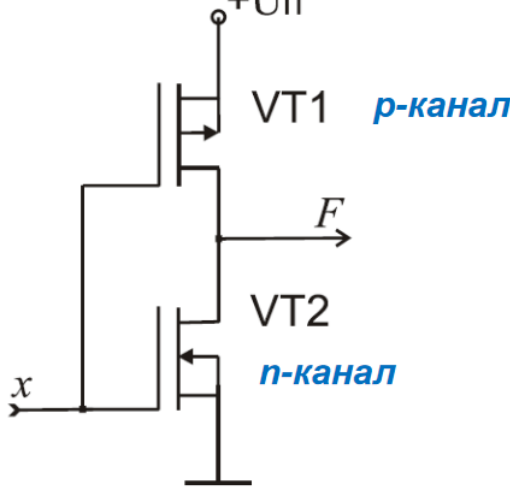


49.	 <p>Что это?</p>	<p>а. Диод б. Биполярный PNP транзистор в. Биполярный NPN транзистор д. Полевой транзистор с управляющим рп-переходом е. Полевой транзистор со встроенным каналом ф. Полевой транзистор с индуцированным каналом</p>
50.	<p>Для чего обычно применяется транзистор? Выберите НЕВЕРНЫЙ вариант.</p>	<p>а. Для увеличения сопротивления участка цепи б. Для управления большими токами с помощью маленьких в. Для усиления сигнала</p>
51.	<p>Выберите наиболее правильное утверждение относительно диода:</p>	<p>а. Падение напряжения на диоде составляет примерно 0.6В б. Максимальная сила тока диода составляет примерно 0.6А в. Диод имеет два р-п перехода д. Основные носители заряда в диоде - ионы</p>
52.	 <p>Что обозначено зеленой стрелкой?</p>	<p>а. Эмиттер б. База в. Коллектор</p>



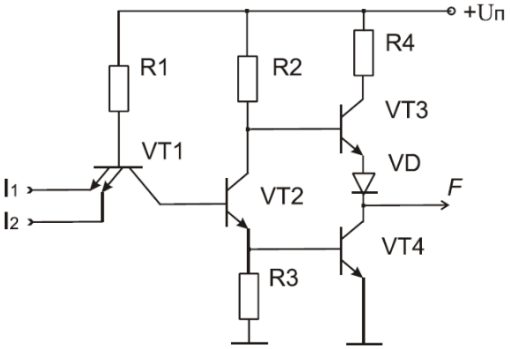
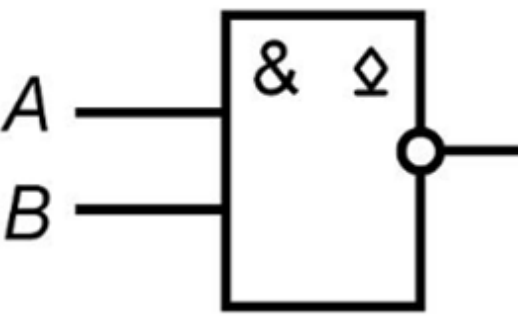
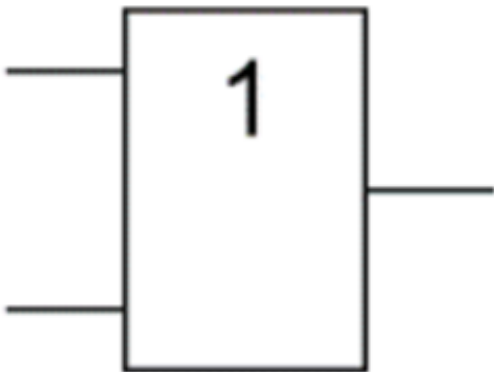
53.		Что обозначено зеленой стрелкой?	а. Эмиттер b. База с. Коллектор d. Затвор
54.		Что обозначено зеленой стрелкой?	а. Эмиттер b. База c. Коллектор d. Затвор



55.	 <p>На схему подается напряжение</p>	<p>а. Сила тока мала, диод включен в обратном направлении b. Сила тока ограничивается резистором, диод включен в прямом направлении c. Сила тока составляет приблизительно 3А, падение напряжения на резисторе 0.6В</p>
56.	 <p>Этот</p>	<p>а. CMOS b. TTL</p>

логический элемент имеет тип:



57.	 <p>Этот логический элемент имеет тип:</p>	а. CMOS б. TTL
58.	 <p>Что это?</p>	а. Логический элемент И-НЕ с открытым коллектором б. Логический элемент И-НЕ с. Логический элемент ИЛИ д. Логический элемент НЕ е. Логический элемент НЕ с открытым коллектором
59.	 <p>Что это?</p>	а. Логический элемент ИЛИ б. Логический элемент И с. Логический элемент НЕ
60.	Какая логика допускает соединение выходов логических элементов?	а. С открытым коллектором б. TTL с. CMOS
61.	Электронная схема, принимающая на свои входы два аналоговых сигнала и выдающая на выходе сигнал высокого уровня, если напряжение на («+») больше, чем на («-»):	а. Компаратор б. Мультивибратор с. Осциллятор д. Логический элемент "исключающее ИЛИ" е. Логический элемент ИЛИ-НЕ
62.	Логическая единица на ВХОДЕ TTL 5В соответствует напряжению:	а. 2-5 В б. 2.4-5 В с. 3.5-5 В



		d. 4.44-5 В
63.	<p>Что это?</p>	<p>a. Мультивибратор b. Компаратор c. Логический элемент И-НЕ с открытым коллектором d. Принципиальная схема NE555 e. Логический элемент НЕ, выполненный как CMOS</p>
64.	<p>Что это?</p>	<p>a. Логический элемент ИЛИ b. Логический элемент И c. Логический элемент НЕ</p>
65.	Логические элементы какого типа потребляют меньше мощности?	<p>a. CMOS b. TTL</p>
66.	Линия SCL шины I2C используется для:	<p>a. Синхронизации b. Передачи битов полезных данных c. Передачи битов адреса d. Выбора устройства для передачи данных</p>
67.	В случае, если slave не успевает обрабатывать данные на шине I2C:	<p>a. "slave" имеет право выставить НИЗКИЙ уровень на SCL, это приостановит передачу b. "slave" имеет право выставить ВЫСОКИЙ уровень на SCL, это приостановит передачу c. Передача должна быть прекращена, ситуация неразрешима d. "slave" должен отправить на SDA "10101010", это приостановит передачу</p>
68.	Выберите правильное утверждение относительно шины SPI:	<p>a. Нет подтверждения передачи данных b. Используются 7-битные адреса c. Используется только два проводника</p>



69.	Как определяется направление передачи данных для шины I2C?	a. Направление определяет младший бит первого байта, переданного устройством "master" b. Никак, передача возможна только от "master" к "slave" c. Направление определяет состояние линии SCL d. Никак, используется полнодуплексная передача
70.	Какая шина имеет только два проводника?	a. I2C b. SPI
71.	Какая шина поддерживает 7-битную адресацию?	a. I2C b. SPI
72.	Какая шина является полнодуплексной?	a. SPI b. I2C
73.	В нормальных условиях, когда устройства успевают принимать и обрабатывать данные на шине I2C, линией SCL управляет:	a. master b. slave c. Зависит от направления передачи d. Нечетные биты - "master", четные - "slave"
74.	На шине I2C SDA переходит с высокого на низкий уровень в то время, когда на SCL поддерживается высокий уровень. Это означает:	a. STOP b. START c. Передача "1" d. Передача "0"
75.	На шине I2C SDA переходит с низкого на высокий уровень в то время, когда на SCL поддерживается высокий уровень. Это означает:	a. STOP b. START c. Передача "1" d. Передача "0"
76.	1N4148 это:	a. диод b. светодиод c. транзистор d. конденсатор e. таймер
77.	2N2222 это:	a. диод b. часы реального времени c. транзистор NPN d. конденсатор e. таймер
78.	74HC595 это:	a. Регистр сдвига b. Транзистор c. Часы реального времени d. Таймер e. Диод
79.	DS1302 это:	a. Регистр сдвига



		<p>b. Транзистор с. Часы реального времени d. Таймер e. Диод</p>
80.	 <p>Что это?</p>	<p>а. Индуктивность b. Конденсатор c. Транзистор d. Диод e. Светодиод</p>



4. Порядок проведения и критерии оценивания промежуточной аттестации

4.1. Порядок проведения промежуточной аттестации

Зачёт проводится в виде тестирования. Студент должен ответить на вопросы закрытого типа, которые предполагают выбор вариантов ответа, а также на вопросы открытого типа, которые не предполагают вариантов ответа, правильный ответ требуется написать самостоятельно. Всего 20 тестовых вопросов. Продолжительность теста – 35 минут.

4.2. Критерии оценивания промежуточной аттестации по видам оценочных средств

4.2.1. Критерии оценивания теста

Тест формируется в системе электронного обучения MOODLE. Максимальный балл за тест — 100 баллов.

Оценка	Зачтено	Незачтено
Баллы	100-60 баллов	59-0 баллов
Уровень освоения проверяемых компетенций	высокий	низкий

4.3. Результаты промежуточной аттестации и уровни сформированности компетенций

При подведении итогов учитываются результаты только промежуточной аттестации:

0-59 баллов – незачет;

60-100 баллов – зачет;

Особенности проведения процедуры оценивания результатов обучения инвалидов и лиц с ограниченными возможностями здоровья обозначены в рабочей программе дисциплины (модуля).

Уровни сформированности компетенций определяется следующим образом:

1. Высокий уровень сформированности компетенций соответствует оценке зачтено:
 - предполагает формирование компетенций на высоком уровне;
 - знание теоретических разделов изучаемой дисциплины на уровне не ниже оценки удовлетворительно;
 - студент умеет применять на практике знания, полученные в рамках изучения дисциплины
 - формируются навыки использования теоретических и практических разделов дисциплины для решения задач профессиональной деятельности;
2. Низкий уровень соответствует оценке незачтено.



МИНОБРНАУКИ РОССИИ
Федеральное государственное бюджетное
образовательное учреждение высшего образования
«Челябинский государственный университет» (ФГБОУ ВО «ЧелГУ»)

Фонд оценочных средств для промежуточной аттестации по дисциплине (модулю) «Основы электроники и робототехники» по направлению подготовки 09.03.04 «Программная инженерия» направленности «Разработка программно-информационных систем» ФГБОУ ВО «ЧелГУ»

стр. 26